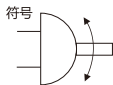


带角度调整螺钉

带液压缓冲器



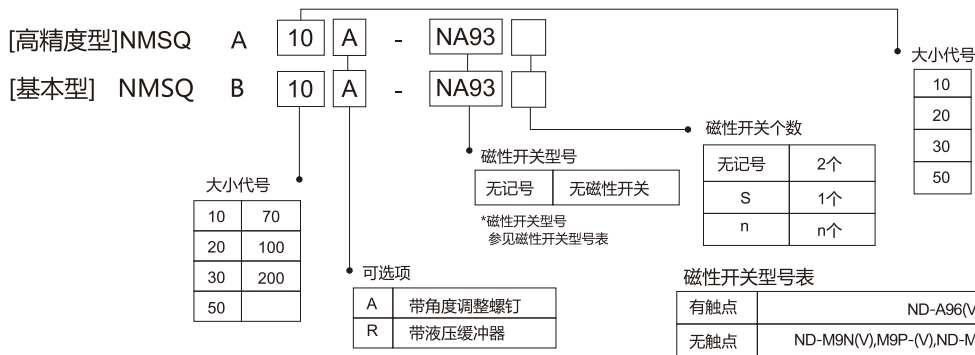
- 高精度型使用高精度滚珠轴承, 帮垂直及水平位置精度提高±0.01mm。
- 回转台型, 工件安装方便。
- 滚动轴承设计, 负载CRO系列大3至4倍。
- 摆动顺滑、准确。
- 中空轴可用于引入电线或器官。
- 标准带角度调整装置, 要么全部角度范围大。(0~90°)
- 内置磁环, 可安装磁性开关。

标准规格

缸径	10	20	30	50	70	100	200
使用流体	空气(不给油)						
动作方式	双作用						
最低使用压力	带角度调整螺钉	1MPa					
	带液压缓冲器	0.6MPa					
最低使用压力	0.1MPa(高精度10为0.2MPa)						
环境和流体温度	10-600°C(未冻结)						
缓冲	橡胶缓冲(标准)/液压缓冲器(可选)						
允许动能	带角度调整螺钉	0.007J	0.025J	0.048J	0.081J	0.24J	0.32J
	带液压缓冲器	0.039J	0.116J		0.294J	1.1J	2.9J
角度调节范围	0~190°						
最低摆动角度	190°						
稳定摆动时间范围	带角度调整螺钉	0.2~1.0s/90°			0.2~1.5s/90°	0.2~2.0s/90°	0.2~2.5s/90°
	带液压缓冲器	0.2~0.7s/90°					
缸径	Φ15	Φ18	Φ21	Φ25	Φ28	Φ32	Φ40
接管口径	端面通口	M5 x 0.8		Rc 1/8			
	侧面通口	M5 x 0.8					

注) 最高使用压力是受液压缓冲器的最大允许负载限制。

型号表示方法



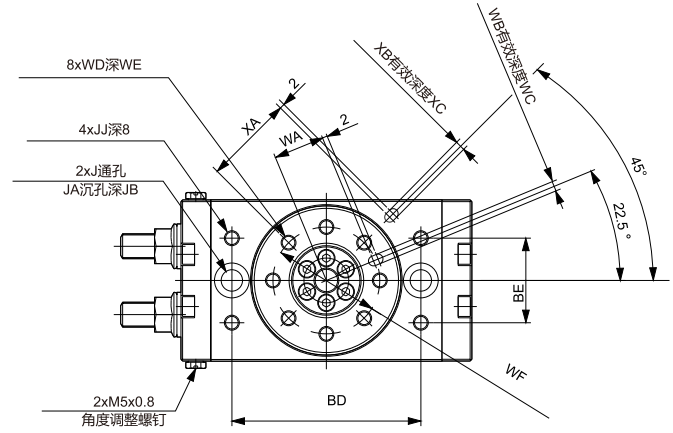
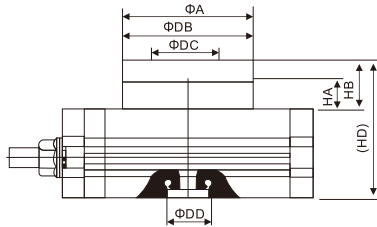
允许负载重

如负载重或弯矩过大, 会影响精度或损害结构

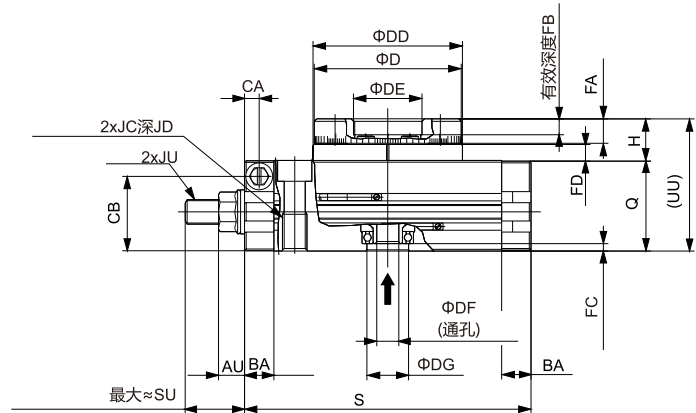
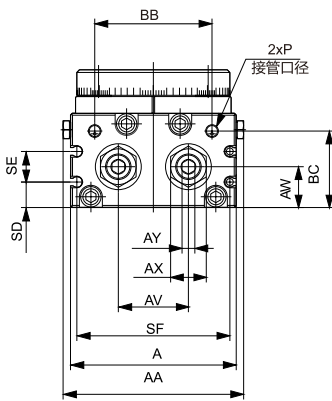
型号	允许径向负载重(N)		允许轴向负载重(N)				允许弯矩(N·m)		有效输出力矩(N·m) (0.5MPa)
	基本型	高精度型	(a)		(b)		基本型	高精度型	
NMSQ□10□	78	85	74	74	78	107	2.4	2.9	0.89
NMSQ□20□	147	166	137	137	137	197	4.0	4.8	1.84
NMSQ□30□	196	233	197	197	363	398	5.3	6.4	2.73
NMSQ□50□	314	378	296	296	451	517	9.7	12	4.64
NMSQ□50□	333	-	296	-	476	-	12.0	-	6.79
NMSQ□100□	390	-	483	-	708	-	18.0	-	10.1
NMSQ□200□	543	-	740	-	1009	-	25.0	-	19.8

外形尺寸图(毫米)

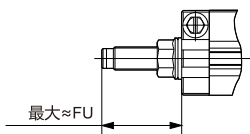
型号	DA	DB	DC	DD	HA	HB	HD
NMSQA10□	46h8	45h8	20H8	15H8	10	18.5	52.5
NMSQA20□	61h8	60h8	28H8	17H8	15.5	26	63
NMSQA30□	67h8	65h8	32H8	22H8	16.5	27	67
NMSQA50□	77h8	75h8	35H8	26H8	17.5	30	76



NMSQB□

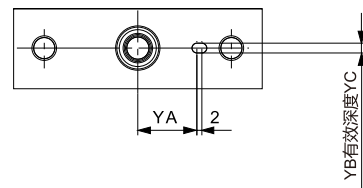
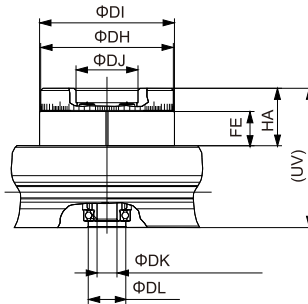


带液压缓冲器 NMSQA□R NMSQB□R



型号	FU
10	31.5
20	34.7
30	34.7
50	51.7

高精度系列 NMSQA□A/调整螺栓 NMSQA□R/液压缓冲



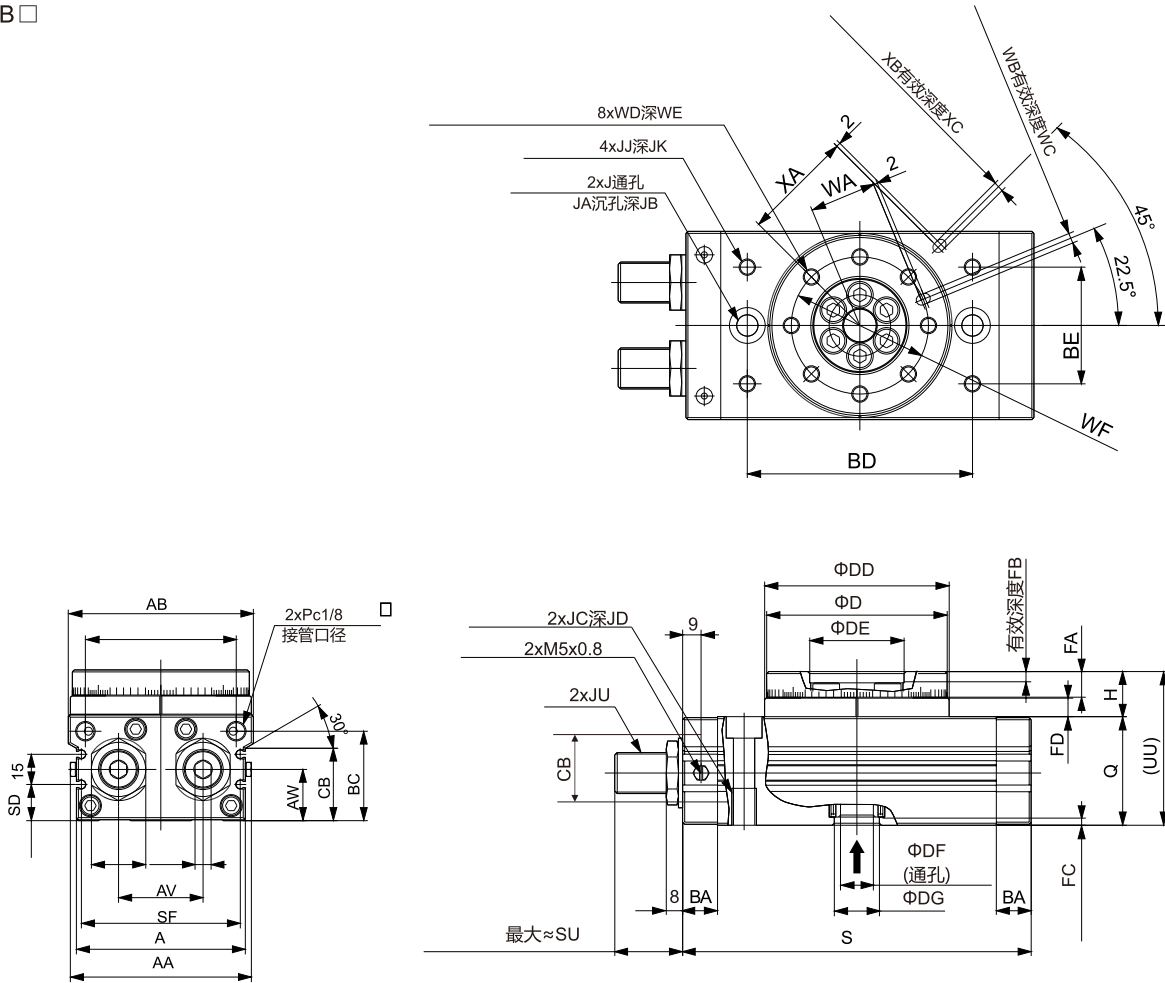
型号	DH	DI	DJ	DK	DL	FE	HA	UV
10	45h8	46h8	20H8	5	15H8	10	18.5	52.5
20	60h8	61h8	28H8	9	17H8	15.5	26	63
30	65h8	67h8	32H8	9	22H8	16.5	27	67
50	75h8	77h8	35H8	10	26H8	17.5	30	76

型号	AA	A	AU	AV	AW	AX	AY	BA	BB	BC	BD	BE	CA	CB	D	DD	DE	DF	DG	FA	FB	FC	FD	H	J	JA	JB
10	55.4	50	8.6	20	15.5	12	4	9.5	34.5	27.8	60	27	4.5	28.5	45h9	46h9	20H9	5	15H9	8	4	3	4.5	13	6.8	11	6.5
20	70.8	65	10.6	27.5	16	14	5	12	46	30	76	34	6	30.5	60h9	61h9	28H9	9	17H9	10	6	2.5	6.5	17	8.6	14	8.5
30	75.4	70	10.6	29	18.5	14	5	12	50	32	84	37	6.5	33.5	65h9	67h9	32H9	9	22H9	10	4.5	3	6.5	17	8.6	14	8.5
50	85.4	80	14	38	22	19	6	15.5	63	37.5	100	50	10	37.5	75h9	77h9	35H9	10	26H9	12	5	3	7.5	20	10.5	18	10.5

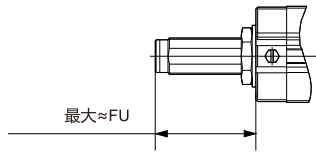
型号	JC	JD	JJ	JU	JU	Q	S	SD	SE	SF	SU	UU	WA	WB	WC	WD	WE	WF	XA	XB	XC	YA	YB	YC
10	M8 x 1.25	12	M5 x 0.8	M8 x 1	M5 x 0.8	34	92	9	13	45	17.7	47	15	3H9	3.5	M5 x 0.8	8	32	27	3H9	3.5	19	3H9	3.5
20	M10 x 1.5	15	M6 x 1	M10 x 1	M5 x 0.8	37	117	10	12	60	25	54	20.5	4H9	4.5	M6 x 1	10	43	36	4H9	4.5	24	4H9	4.5
30	M10 x 1.5	15	M6 x 1	M10 x 1	Rc 1/8	40	127	11.5	14	65	25	57	23	4H9	4.5	M6 x 1	10	48	39	4H9	4.5	28	4H9	4.5
50	M12 x 1.75	18	M8 x 1.25	M14 x 1.5	Rc 1/8	46	152	14.5	15	75	31	66	26.5	5H9	5.5	M8 x 1.25	12	55	45	5H9	5.5	33	5H9	5.5

外形尺寸图(毫米)

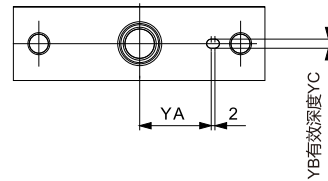
NMSQB □



带液缓冲器
NMSQB□R



型号	FU
70	55.4
100	55.5
200	79.5



型号	AA	AB	A	AV	AW	AX	AY	BA	BB	BC	BD	BE	CB	D	DD	DE	DF	DG	FA	FB	FC	FD	H	J	JA	JB
70	90	92	84	42	25.5	27	8	17	75	44.5	110	57	36	88h9	90h9	46H9	16	22H9	12.5	5	3.5	9	22	10.4	17.5	10.5
100	101	102	95	50	29.5	27	8	17	85	50.5	130	66	42	98h9	100h9	56H9	19	24H9	14.5	6	3.5	12	27	10.4	17.5	10.5
200	119	120	113	60	36.5	36	10	24	103	65.5	150	80	57	116h9	118h9	64H9	24	32H9	16.5	9	5.5	15	32	14.2	20	12.5

型号	JC	JD	JJ	JK	JU	Q	S	SD	SF	SU	UU	WA	WB	WC	WD	WE	WF	XA	XB	XC	YA	YB	YC
70	M12 x 1.75	18	M8 x 1.25	10	M20 x 1.5	53	170	18	79	34.2	75	32.5	5H9	5.5	M8 x 1.25	12.5	67	54	5H9	3.5	39	5H9	3.5
100	M12 x 1.75	18	M8 x 1.25	10	M20 x 1.5	59	189	22	90	34.3	86	37.5	6H9	6.5	M10 x 1.5	14.5	77	59	6H9	4.5	49	6H9	4.5
200	M16 x 2	25	M12 x 1.75	13	M27 x 1.5	74	240	29	108	40.2	106	44	8H9	8.5	M12 x 1.75	16.5	90	69	8H9	4.5	54	8H9	6.5