

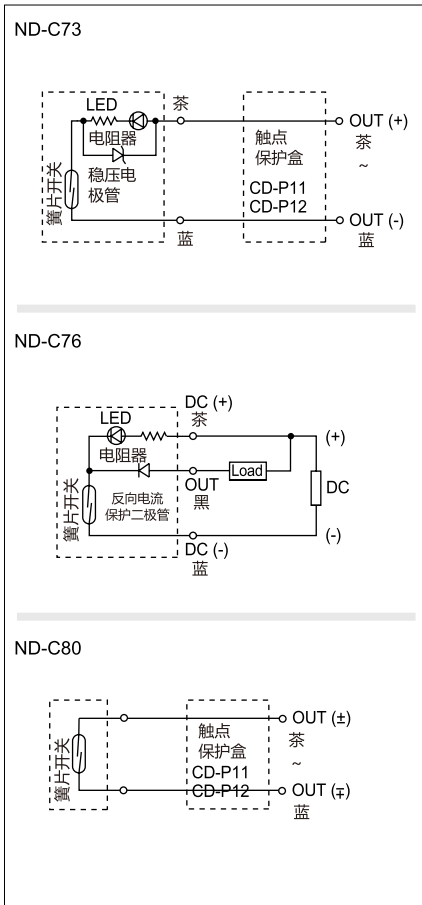


#### 标准规格

ND-Z7(带指示灯)			
磁性开关型号	ND-Z73		ND-Z76
适合负载	继电器, PLC		IC回路
负载电压	24VDC	100VDC	4to8VDC
最大负载电流和范围	5to40mA	5to20mA	20mA
触电保护回路	None		
内部电压降	24V以下(mA)/3V以下(40mA)		0.8V以下
指示灯	开启时红色发光二极管亮		
标准	CE认证		
ND-Z8(无指示灯)			
磁性开关型号	ND-Z80		
适合负载	继电器, PLC, IC回路		
负载电压	24V $\tilde{\sim}$ 以下	48V $\tilde{\sim}$	100V $\tilde{\sim}$
最大负载电流	50mA	40mA	20mA
触电保护回路	None		
内电阻	1 $\Omega$ 以下(包阔导线3m电阻)		
标准	CE认证		

导线-耐油-耐乙烯橡胶绝缘导线 $\Phi$ 3.4, 0.2mm<sup>2</sup>, 2芯(茶, 蓝) 3芯(茶, 黑, 蓝), 0.5m(仅ND-Z73,  $\Phi$ 2.7, 0.18mm<sup>2</sup>, 2芯)

#### 使磁性开关内部回路



#### 磁性开关质量表

磁性开关型号	ND-Z73	ND-Z76	ND-Z80
导线长 (m)	0.5	7	10
	3	31	55
	5	50	-

#### 外形尺寸图(毫米)

