

- 体积小，重量轻。
- 压力设定精确。
- 调节螺钉的齿间距由传统的0.75mm改为0.5mm
- 安装方便，可用托架独立安装或与现在的模块过滤组合元伯AF及AFM直接安装。
- 标准型带带面板安装。
- 先导排气口与主排气口分开。
- 可在洁净房使用(特注产品)。
- NIR3000比传统的精密减压阀NIR200输出流量大。
- NIR3000比传统的精密减压阀NIR200溢流流量大。

#### 标准规格

灵敏度	在0.2%满度以内	
重复精度	在±0.5%满度以内	
耗气量	NIR10□0	最大4.4ℓ/min(ANR)在1.0MPa压力下
	NIR20□0 NIR2120	最大4.4ℓ/min(ANR)在1.0MPa压力下
	NIR30□0 NIR3120	最大11.5ℓ/min(ANR)在1.0MPa压力下
环境及流体温度	-5°C~60°C未冻结	
最高使用压力	1.0MPa	
压力连接口径	Rc1/8	

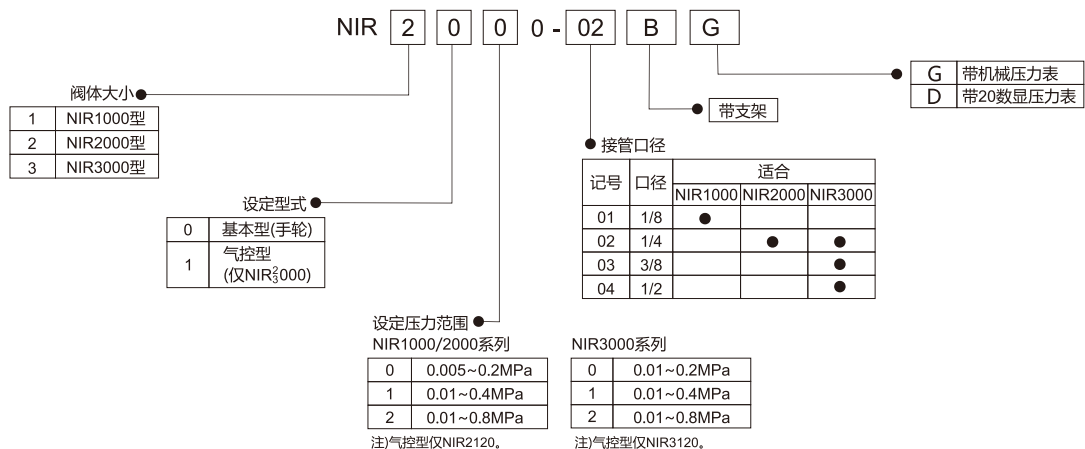
注：供气侧需加装空气过滤(AF)和油雾分离器(AM、AFM)使用。

#### 型号/规格

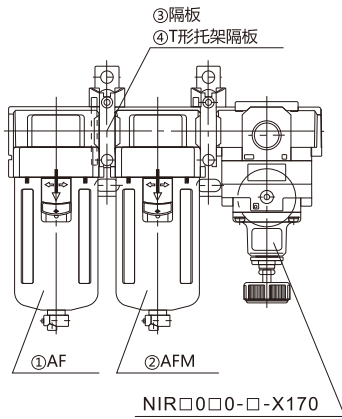
型号 <sup>注)</sup>	规格			配件(任选项)			
	最低使用压力 (Mpa)	设定压力范围 (MPa)	接口管径	压力表型号	托架型号		
标准型	NIR1000-01	设定压力 + 0.05	0.005~0.2	1/8	G33-2-01	P36201023	
	NIR1010-01		0.01~0.4		G33-4-01		
	NIR1020-01		0.01~0.8		G33-10-01		
	NIR2000-02	设定压力 + 0.01	0.005~0.2	1/4	G43-2-01	P36202028	
	NIR2010-02		0.01~0.4		G43-4-01		
	NIR2020-02		0.01~0.8		G43-10-01		
气控型	NIR3000-□	设定压力 + 0.01	0.01~0.2	1/4	G43-2-01	P362030-20	
	NIR3010-□		0.01~0.4		3/8		G43-4-01
	NIR3020-□		0.01~0.8		1/2		
气控型	NIR2120-02	设定压力 + 0.05	0.01~0.8	1/4	G43-10-01	P36202028	
	NIR3120-□	设定压力 + 0.1	0.01~0.8	1/4, 3/8, 1/2		P362030-20	

注)□代表接管口径，02=Rc1/4，03=Rc3/8，04=Rc1/2。

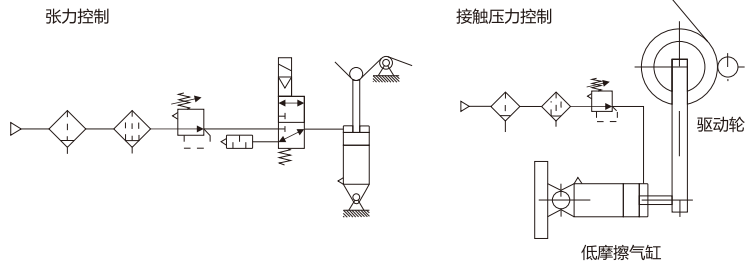
#### 型号表示方法



#### 安装在模块式过滤组合元件上



#### 应用例

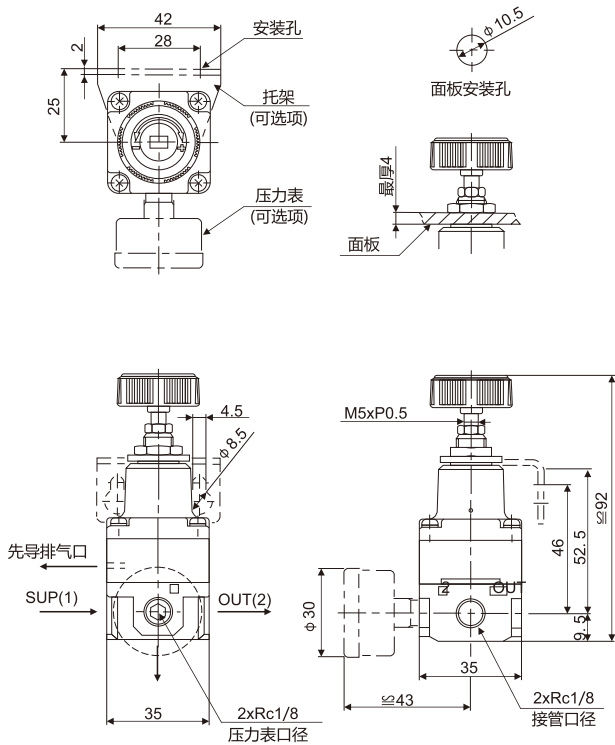


适合附属品名称	适合型号		
	NIR10□0-01-X170	NIR20□0-02-X170	NIR30□0-□□-X170
①空气过滤器	NAF20-A	NAF30-A	NAF40-A
②油雾分离器	NAFM20-A	NAFM30-A	NAFM40-A
③隔板	NY200-A	NY300-A	NY400-A
④T形托架隔板	NY200T-A	NY300T-A	NY400T-A

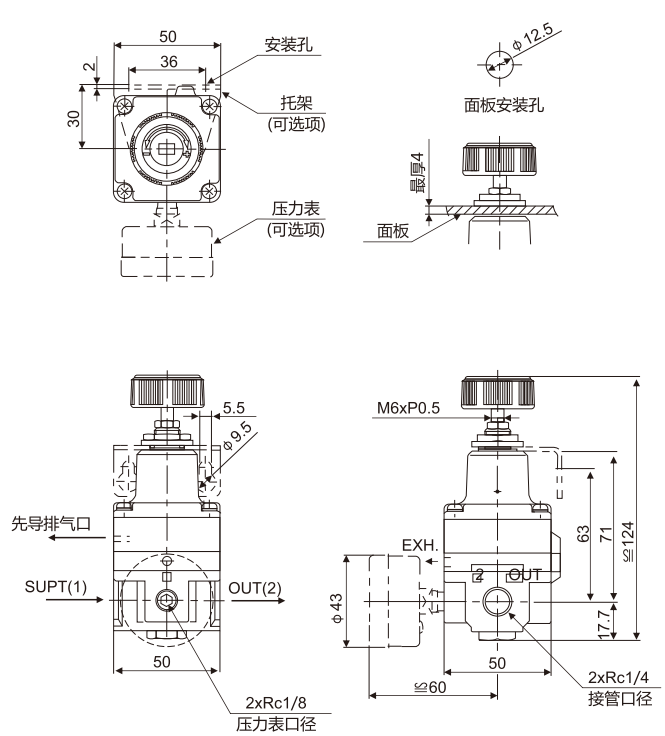
注) 模板式过滤组合需用非标型号(NIR□□□□-□□-X170)

#### 外形尺寸图(毫米)

##### NIR10□0-01

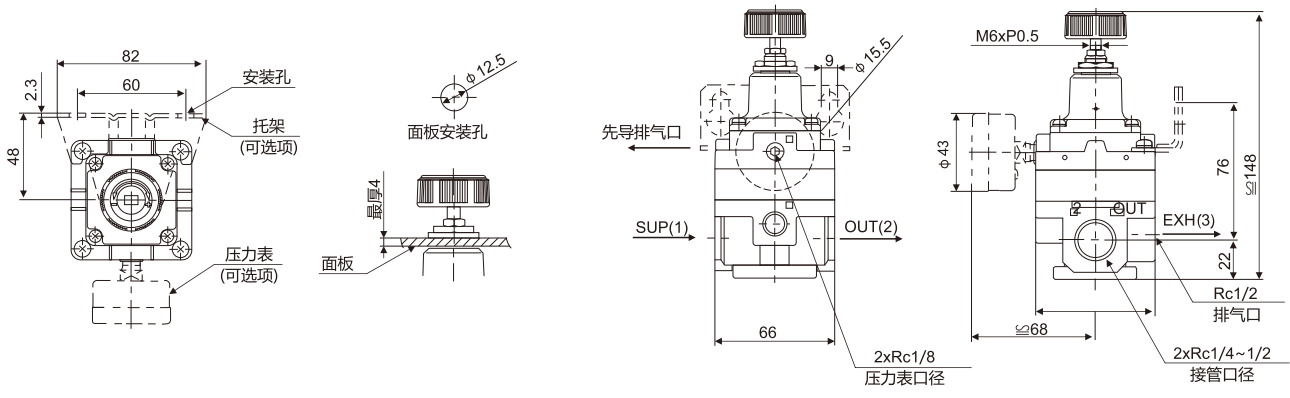


##### NIR20□0-02

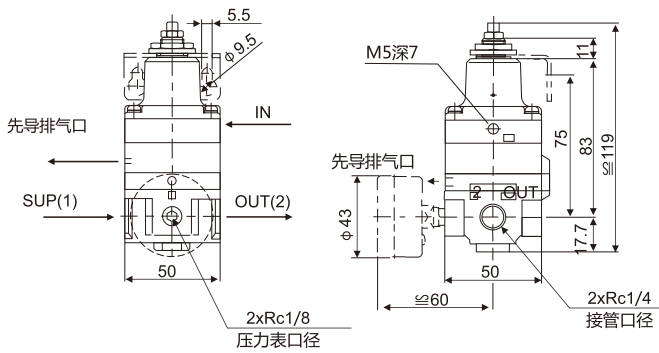
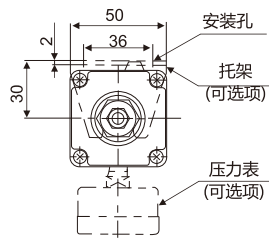


#### 外形尺寸图(毫米)

NIR30□0-0□



NIR2120-02□  
(气控型)



NIR3120-0□□  
(气控型)

