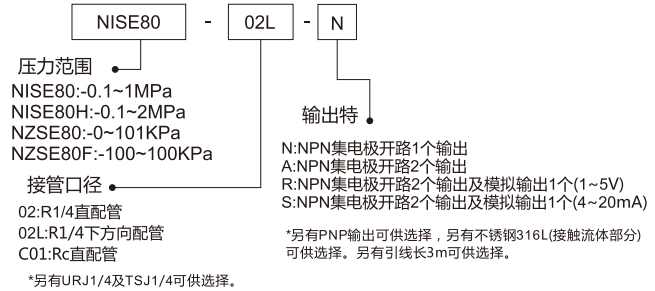
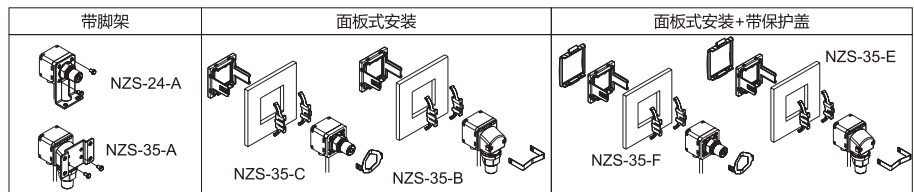


型号表示方法



选项

选项	管道方向	零件号
带脚架	直配管	NZS-24-A
	直配管	NZS-24-D
	下方向配管	NZS-35-A
面板式安装	直配管	NZS-35-C
	下方向配管	NZS-35-B
面板式安装+带保护盖	直配管	NZS-35-F
	下方向配管	NZS-35-E



标准规格

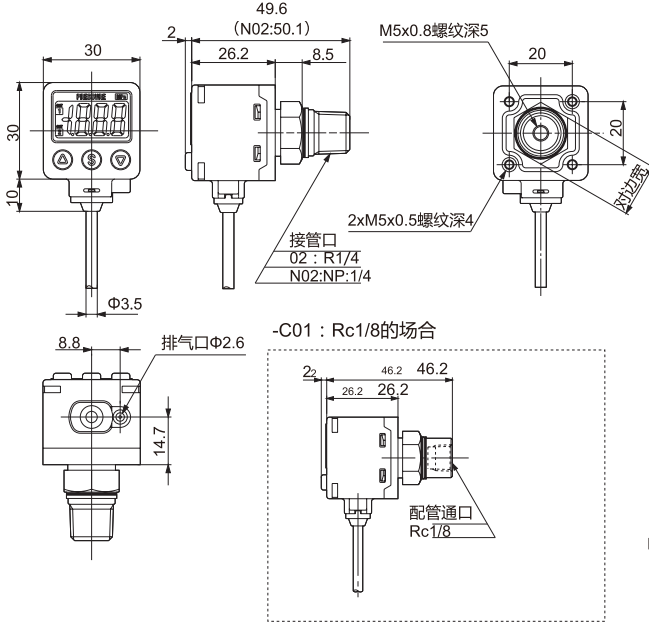
型号	NISE80	NISE80H	NISE80	NISE80F
压力设定范围	-0.1~1MPa	-0.1~2MPa	0~101KPa	-100~100KPa
使用压力	-0.1~1.1MPa	-0.1~2.2MPa	10~111KPa	-110~110KPa
保证压力	2MPa	4MPa	500KPa	
使用材质注)	压力感应器: SUS630, 接头: SUS304			
接管口径	RC1/8(接管位置: 背面/底部)			
电源电压	12~24VDC±10%, 脉冲(p-p)102以下(带连接保护)			
消耗电流	40mA(无负载)			
开关输出	1个NPN, 2个NPN			
最大负载电流	80mA			
最大施加电压	28V(NPN输出时)			
残留电压	1V以下(负载电流80mA时)			
反应时间	2.5ms以下(带振动防止机能时): 20ms, 100ms, 500ms, 1000ms, 2000ms(可供选择)			
短路保护	有			
重复精度	±2%满刻度±1个单位以下			
迟滞	迟滞型	迟滞型: 可变		
	上下限比较模型			
模拟输出	电压输出	0.6~5V±2.5%满刻度	0.8~5V±2.5%满刻度	1~5V±2.5%满刻度
	电压输出	0.6~5.4V		
	输出阻抗	大约为1KΩ		
	电流输出	2.4~20mA±2.5%满刻度	3.2~20mA±2.5%满刻度	4~20mA±2.5%满刻度
	电流输出	2.4~21.6mA		
负载阻抗	最大负载阻抗: 300Ω(电源电压为12V时), 600Ω(电源电压为24V时), 最小负载阻抗: 50Ω			
显示方式	31/2位数, 7段显示2色指示(红/绿)			
显示精度	±2%满刻度, ±个位数(25°C±3°C)			
动作指示灯	ON时灯亮OUT1, OUT2: 橙色			
保护构造	IP65w			
环境温度范围	动作时: 0~50°C, 保存时: -10~60°C(未结冰或霜)			
环境湿度范围	动作及保存时: 35~85%相对湿度(未结霜)			
耐电压	充电部与壳体间AC250V 1分钟			
绝缘阻抗	充电部与壳体间2MΩ以上(于DC50V)			
耐冲击	100m/s ² XYZ各方向3次			
耐振动	10~150Hz总振幅1.5mmXYZ各方向2个小时			
温度特性	±3%满刻度(25°C基准使用温度范围时)			
引线	耐油乙炔胶绝缘电缆 3芯(N.P) 4芯(A.B) 5芯(R.T.S.V)		Φ3, 5.2m 导体断面积: 0.15mm ² (AWG26) 绝缘体外径: 0.95mm	

注)压力传感器和接头有SUS316L可供选择

外形尺寸(毫米)

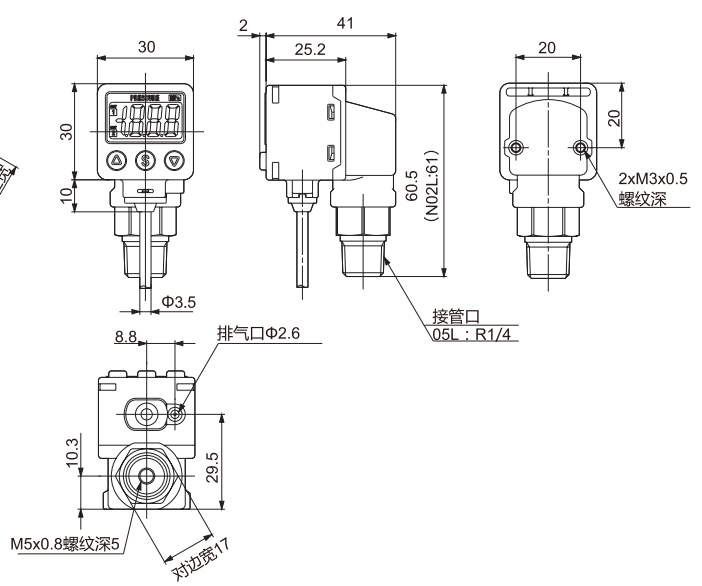
直配管

NZE/NISE8□□-02



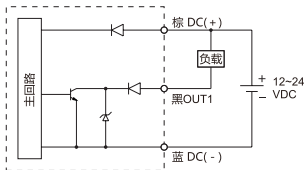
下方向配管

NZSE/NISE8□□-02L

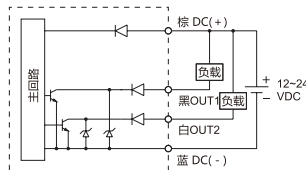


接线图

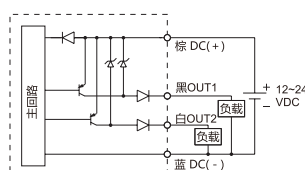
-N
NPN(1输出)



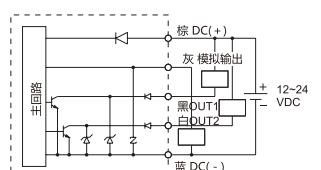
-A
NPN(2输出)



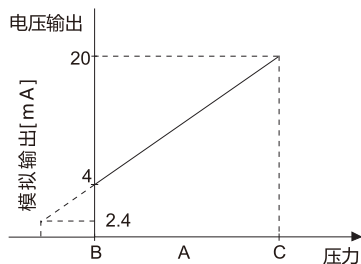
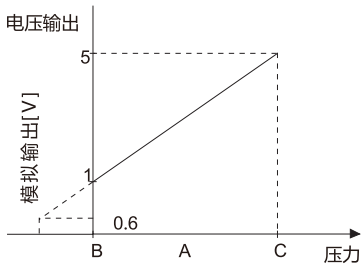
-B
PNP(2输出工)



-S
NPN(2输出工)
模拟电流输出



模拟输出



范围	额定压力范围	A	B	C
真空压用	0.0~ -101.0KPa	-10.1MPa	0	-101.0KPa
混合压用	-100.0~100.0KPa	-	-100.0KPa	100.0KPa
正压用	-0.100~1.000MPa	-0.100MPa	0	1.000MPa
	-0.100~2.00MPa	-0.100MPa	0	2.00MPa