



- 共有LED跳字式显示。
- 可选择开关输出或模拟输出两种。
- 接线方式可选择垂直出线或直角出线式两种。
- 安装尺寸与NIT系列相同。
- 保护构造达1P65

注：请不要再供气侧加装油雾器使用。

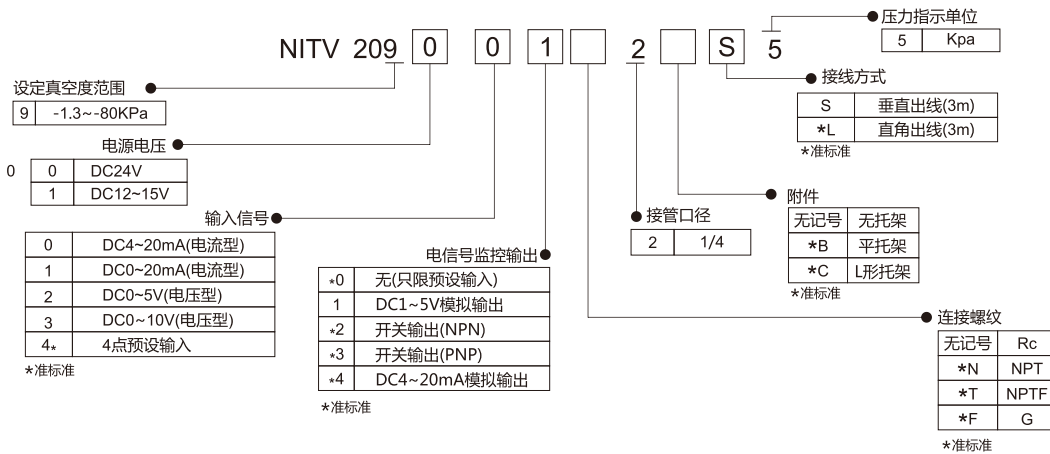
标准规格

型号		NITV2090	NITV2091
最低供给真空度		设定真空度-13.3KPa	
最高供给真空度		-101KPa	
设定真空度范围		-1.3~-80KPa	
电源	电压	DC24V±10%	DC12~15V
	消耗电流	使用电压DC24V:0.12A或以下 使用电压DC12~15V:0.18A或以下	
输入信号	电流型 ^{注1)}	4~20mA, 0~20mA	
	电压型	DC0~5V, DC0~10V	
	预设输入	4点(负极共通)	
输入阻抗	电流型	250Ω或以下	
	电压型	约6.5KΩ	
	预设输入	电源24VDC时约4.7KΩ、电源12VDC时约2KΩ	
输出信号 ^{注2)} (电信号监控输出)	模拟输出	DC1~5V(负载阻抗:约1KΩ)	
		4~20mA(汇式)(负载阻抗:250Ω或以下)	
	开关输出	输出精度±6%以内(满量程) NPN集电极开路:最高30V, 80mA PNP集电极开路:最高80mA	
线性度		±1%以内(满量程)	
迟滞现象		0.5%以内(满量程)	
重复精度		0.5%以内(满量程)	
灵敏度		0.2%以内(满量程)	
温度特性°C		±0.12%以内(满量程)	
输出压力显示	精度	±2%以内(满量程)±1个单位	
	单位	KPa:最小为1	
环境及流体温度		0~50°C未冻结	
保护构造		相当1P65	

注1) 2线式4~20mA不可用, 供应电压为DC24V或DC12~15V

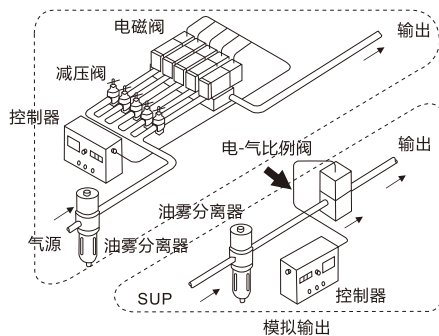
注2) 可选择模拟输出或开关输出, 若选择开关输出, 请选择NPN输出或PNP输出。

型号表示方法

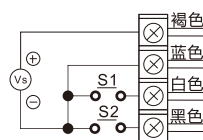


应用例

用模拟控制代替多级控制



预设输入式控制及接线图



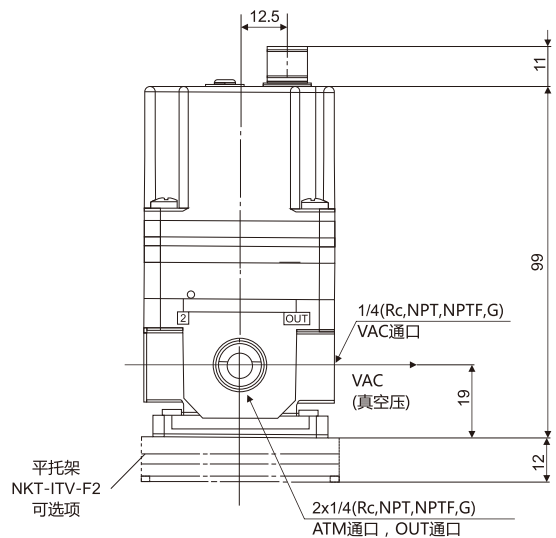
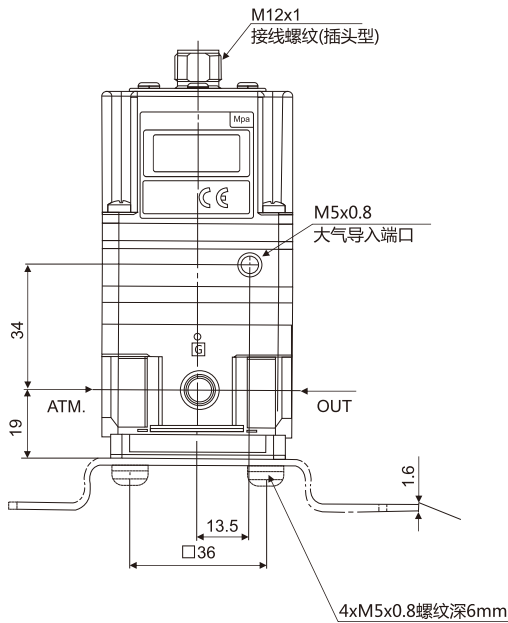
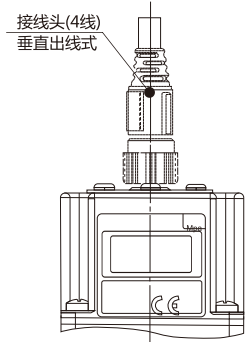
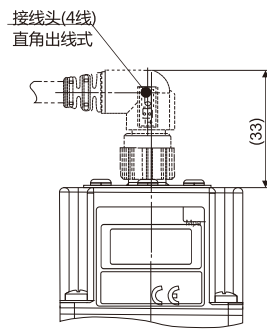
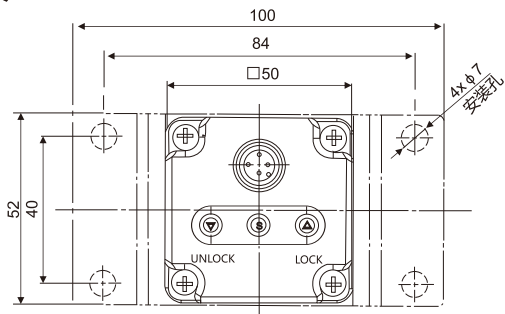
VS:电源DC24V
DC12~15V

S1	关	开	关	开
S2	关	关	开	开
预设压力	P1	P2	P3	P4

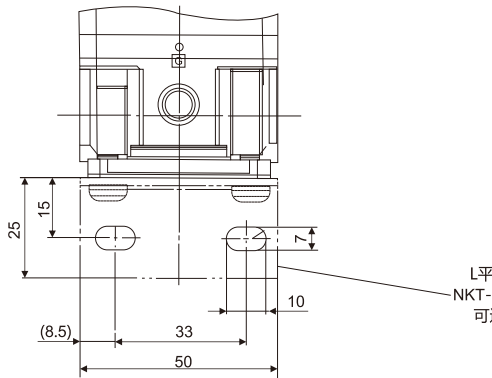
*建议其中一个预设压力设定为0MPa, 控制上会比较安全。

外形尺寸图(毫米)

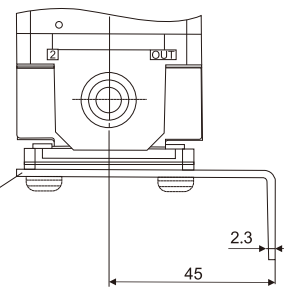
平托架 NITV209□



L型托架



L型托架
NKT-ITV-F2
可选项



附件

名称	型号
平托架	NKT-ITV-F2
L型托架	NKT-ITV-L2

