

直接出线式



### 标准规格

PLC：可编程序控制器简称

ND-M9□型 · ND-M9□(V)型 (带指示灯)						
磁性开关型号	ND-M9N	ND-M9NV	ND-M9P	ND-M9PV	ND-M9B	ND-M9BV
导线引出方向	横方向	纵方向	横方向	纵方向	横方向	纵方向
配线方式	3线式			2线式		
输出方式	NPN型		NPN型		—	
适合负载	IC回路、继电器、PLC用				DC24V继电器、PLC用	
电源电压	DC5 · 12 · 24V(4.5-28V)				—	
消耗电流	10mA以下				—	
负载电压	DC28V以下		—		DC24V(10-28)	
负载电流	40mA以下				2.5-40mA	
内部电压降	0.8V以下				4V以下	
漏电流	DC24V时100μA以下				0.8m以下	
指示灯	ON时红色发光二极管亮					

导线：耐油乙烯橡胶绝缘软导线  
 Φ2.7×3.2长门、0.15mm<sup>2</sup>、2芯：ND-M9B(V)、3芯：ND-M9N(V)，ND-M9P(V)

### 注意

#### 使用上的注意

应使用磁性开关上自带的紧固螺钉来固定磁性开关，否则，磁性开关可能被破坏。

### 磁性开关质量表

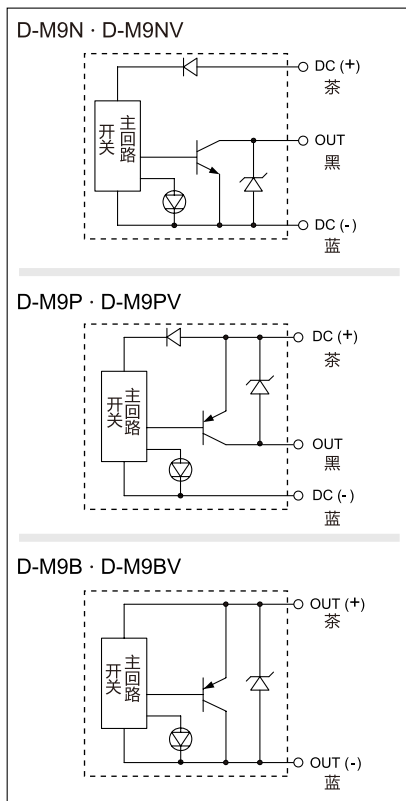
单位：g

磁性开关型号		ND-M9N(V)	ND-M9P(V)	ND-M9B(V)
导线长 (m)	0.5	8	8	7
	1	14	14	13
	3	41	41	38
	5	68	68	63

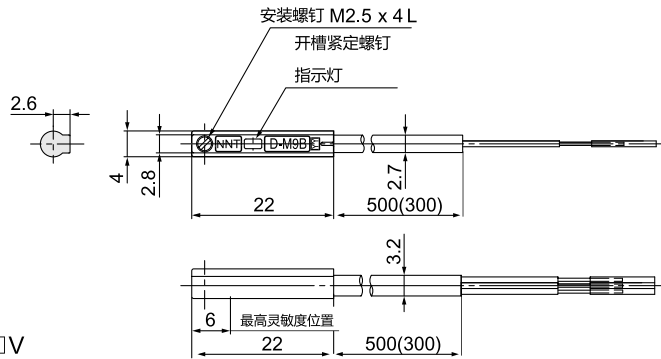
### 磁性开关外形尺寸图

单位：mm

使磁性开关内部回路



D-M9□



D-M9□V

