



一体式

- 3色/2屏显示
- 流体温度范围：0-90°C
- 显示部可旋转：90°(逆时针)/225°(顺时针)
- 减少配管空间。(旧产品NPF2W需要8倍以上的直配管)
- 新增型号NPF3W721-14-□-M。(可设定流量为20-350L/min)
- 可选项/零部件型号

若需要，请按下述型号订购。

可选项	型号	备注
托架	NZS-40-K	NPF3W704/720/504/520用
	NZS-40-L	NPF3W740/540用
	NZS-40-M	NPF3W711/511用
M8带插头导线	NZS-40-A	导线长3m

标准规格

型号 ^[1]	NPF3W704-03-□-M	NPF3W720-04-□-M	NPF3W740-06-□-M	NPF3W711-10-□-M	NPF3W721-14-□-M
测定流体	水以及、乙二醇水溶液(但粘度3mPa·[3cP]以下)				
检测方式	卡门旋涡式				
额定流量范围 ^[1]	0.5-4L/min	2-16L/min	5-40L/min	10-100L/min	50-250L/min
可显示流量范围	0.35-5.50L/min	1.7-22.0L/min	3.5-55.0L/min	7-140L/min	20-350L/min
可设定流量范围	0.35-5.50L/min	1.7-22.0L/min	3.5-55.0L/min	7-140L/min	20-350L/min
设定最小单位	0.01L/min	0.1L/min	0.1L/min	1L/min	2L/min
累计脉冲换算值(脉冲宽度=50ms)	0.05L/脉冲	0.1L/脉冲	0.05L/脉冲	1/脉冲	2L/脉冲
使用流体温度	0-90°C(未冻结未结露)				
显示单位	瞬时流量L/min、累计流量L				
精度	显示值：±3%满刻度；模拟输出：±3%满刻度				
重复精度	±2%满刻度 ^[3]				
温度特性	±5%满刻度以下(25°C基准)				
使用压力范围	0-1MPa				
压力损失	最大流量时45KPa(无流量调节阀)				
累计流量范围 ^[4]	99999999.9L		999999999L		
	每0.1L	每0.5L	每1L		
开关输出	NPN或PNP集电极开路输出				
	最大负载电压	80mA			
	最大外加电压	DC28V			
	内部电压降	NPN：1V以下(负载电流80mA)			
	响应时间 ^[2]	0.5s/1s/2s			
输出保护	短路保护				
模拟输出	输出模式	迟滞模式，上下限比较模式，累计输出模式和累计脉冲输出模式中选择			
	流量温度	迟滞模式，上下限比较模式选择			
响应时间 ^[6]	电压输出	0.5s/1s/2s(与开关输出连动)			
	电流输出	输出模拟：1-5V输出阻抗：1KΩ			
	迟滞	输出电流：4-20mA，负载阻抗：DC12V时300Ω以下，DC24V时600Ω以下			
外部输入	无电压输入：0.4V以下(有触点或无触点)、输入30ms以上				
显示方式	2画面显示(主屏4位7段2色显示红/绿、副屏6位11段白)				
动作指示灯	输出1、输出2：橙				
电源电压	DC12-24V±10%				
消耗电流	50mA以下				
耐环境	保护等级	IP65			
	使用温度范围	0-50°C(未冻结、未结露)			
	使用湿度范围	动作时，保存时：35-85%R.H.(未结露)			
	耐电压 ^[7]	AC1000V1分钟所有外部端子与壳体间			
绝缘阻抗	50MΩ以上(DC500V兆欧表)所有外部端子与壳体间				
认证、规格等	CE、UL(CSA)、RoHS				
接液部材质	PPS,SUS304,FKM,SCS13				
	无润滑脂规格				
接管口径Rc(PT)	3/8	1/2	3/4	1	1 1/2

注1) 另有带温度传感器和带节流和PNP模拟输出规格，请与NNT公司联系。

注2) 当实际流量小于最低显示范围，显示会出现“0.00”、“.”或“0.0”或“0”。

注3) 开关输入的响应时间选择0.5s的场合，重复精度为±3%。

注4) 电源OFF时被消除。可选择记忆功能。(可选择2分钟间隔或5分钟间隔)选择5分钟间隔的场合，5分钟X100万次=500万分钟=约9.5)。

注5) 是相对于开关输出达到设定值90%的场合的响应时间。(温度传感器输出的场合为7s。)

注6) 是相对于开关输出达到90%为止的响应时间。(温度传感器模拟输出的场合为7s。)

注7) 当代温度传感器时，耐电压时250VAC。

□-代表输出规格

□	OUT1	OUT2	备注
A	NPN	NPN	-
C	NPN	模拟电压1-5V输出	
D	NPN	模拟电流4-20mA输出	
AT	NPN	NPN*	
CT	NPN	模拟电压1-5V输出*	带温度传感器
DT	NPN	模拟电流4-20mA输出*	

OUT2由分离式传感器温度传感器设定，另有带节流和PNP开关输出型

订货举例

2个NPN开关输出，接管口径Rc3/8，带温度传感器
正解型号：NPF3W704-03-AT-M



分离式传感器部



分离式显示器

- 配件(任选项)
 NZS-26-B 面板安装托架
 NZS-26-C 面板安装托架+保护盖
 NZS-40-W 电源/输出插头及电线(2m长)
- 备件(任选项) 感应器插头(e-com)
 NZS-28-CA-4 复制用插头及电线
 NZS-40-Y (可接10个单元)

标准规格

型号	NPF3W504-03-□	NPF3W520-04-□	NPF3W540-06-□	NPF3W511-10-□	NPF3W521-14-□
测定流体 ^(注1)	水以及乙二醇水溶液(但粘度3cP以下)				
检测方法	卡门漩涡式				
额定流量范围	0.5-4L/min	2-16L/min	5-40L/min	10-100L/min	50-250L/min
流体温度	0-90°C (未冻结)				
精度	±3%满刻度				
重复精度	±2%满刻度				
温度特性	±5%满刻度 (25°C基准)				
工作压力范围	0-1MPa				
耐压试验压力	1.5MPa				
压力损失	最大流量时45KPa (无流量调节阀)				
模拟输出	响应时间	1s			
	电压输出	输出电压: 1-5V输出阻抗: 1KΩ			
	电流输出	输出电流: 4-20mA 负载阻抗: DC12V时300Ω以下, DC24V时600Ω以下			
指示灯	供电状态, 流量指标 (闪烁速度变化的响应少流量), 以及其他错误指示器				
供电电压	DC12-24V±10%				
电流消耗	30mA以下				
耐环境	保护等级	IP65			
	使用温度范围	0-50°C (未冻结、未结露)			
	使用湿度范围	动作时, 保存时: 35-85%R.H. (未冻结)			
	耐电压	AC1000V1分钟所有外部端子与壳体间			
绝缘阻抗	50MΩ以上 (DC500V兆欧表) 所有外部端子与壳体间				
接液部的材质	PPS,SUS304,FKM,SCS13				
接管口径Rc(PT)	3/8	1/2	3/4	1	1 1/2

□代表输出规格: 1=模拟电压1-5V输出; 1T=模拟电压1-5V输出, 带温度传感器。

型号	NRF3W30□-MC				
显示流量范围	0.35-4.50L/min	1.7-18.0L/min	3.5-45.0L/min	7-112L/min	
设定流量范围	0.35-4.50Umin	1.7-18.0Umin	3.5-45.0L/min	7-112L/min	
最小设定单位	0.01Umin	0.1L/min		1L/min	
累计脉冲换算值	0.05L/脉冲	0.1L/脉冲	0.5L/脉冲	1L/脉冲	
显示单位	瞬时流量: L/min, 累计流量: L				
精度	显示值: ±5%满刻度 模拟输出: ±5%满刻度				
重复精度	±5%满刻度				
温度特性	±5%满刻度 (25°C基准)				
累计流量范围	99999999.9L		99999999.9L		
	每0.1L	每0.5L	每1L		
	NPN集电极开路输出				
开关输出	最大负载电压	80mA			
	最大外加电压	28VDC			
	内部电压降	NPN: 1V以下 (负载电流80mA)			
	响应时间 ^(注3)	1s/2s			
	输出保护	短路保护			
输出模式	流量	迟滞模式, 上下限比较模式, 累计输出模式和累计脉冲输出模式中选择			
	温度	迟滞模式, 上下限比较模式选择			
模拟输出	响应时间	1s/2s (与开关输出连动)			
	电压输出	输出模拟: 1-5V输出阻抗: 1KΩ			
	电流输出	输出电流: 4-20mA, 最大负载阻抗: DC12V时300Ω, DC24V时600Ω			
迟滞	可変				
外部输入	无电压输入: 0.4V以下 (有触点或无触点), 输入30ms以上				
输入/输出	输入复制模式				
显示方式	2画面显示 (主屏4位7段2色显示红/绿、副屏6位11段白) 每秒更亲5次				
动作指示灯	输出1, 输出2: 橙				
供电电压	DC12-24V±10%				
消耗电流	50mA以下				
连接	电源输出: 5针插头, 感应器: 4针插头 (e-con)				
耐环境	保护等级	Ip40			
	使用温度范围	0-50°C (未冻结, 未结露)			
	使用湿度范围	动作式、保存式: 35-85%R.H. (未冻结)			
	耐电压	AC1000V1分钟所有外部端子与壳体间			
绝缘阻抗	50MΩ以上 (DC500V兆欧表) 所有外部端子与壳体间				
认证、规格等	CE, UL(CSA), RoHs				

注1) 另有带温度传感器和带节流和PNP模拟输出规格, 请与NNT公司联系。
 注2) 当实际流量小于最低显示范围, 显示会出现“0.00”, “.”, “0.0”或“0”。
 注3) 电源OFF时被消除。可选择记忆功能。(可选择2分钟间隔或5分钟间隔) 选择5分钟间隔的场合, 5分钟X100万次=500万分钟=约9.5)。
 注4) 是相对于开关输出达到设定值90%的场合的响应时间。(温度传感器输出的场合为7s。)
 注5) 是相对于开关输出达到90%为止的响应时间。(温度传感器模拟输出的场合为7s。)

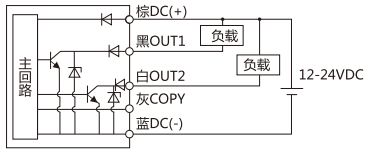
□代表输出规格

□	OUT1	OUT2
A	NPN	NPN
C	NPN	模拟电压1-5V输出
D	NPN	模拟电流4-20mA输出

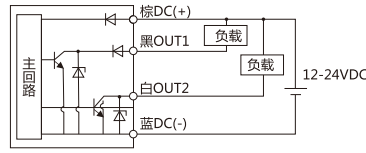
OUT2由分离式传感器温度传感器设定, 如需要OUT2输出, 请选择带温度传感器功能。

内部接线图

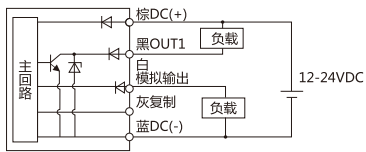
NPN2输出型
NPF3W30A-MC



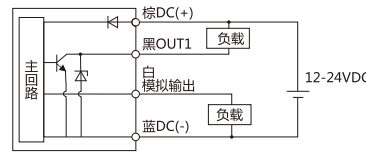
NPN2输出型
NPF3W7□-□-A(T)-M



NPN2+模拟输出
NPF3W30C-MC
NPN+模拟输出
NPF3W30D-MC

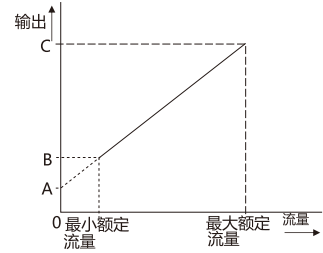


NPN+模拟输出
NPF3W7□-□-C(T)-M
NPN+模拟输出
NPF3W7□-□-D(T)-M



订货举例：
分离式传感器：接管口径Rc3/8，带温度传感器
正角型号：NPF3W504-03-1T
分离式显示器：OUT1为NPN输出，OUT2为模拟电压1-5V输出
正确型号：NPF3W30C-MC

模拟输出



流量/模拟输出

	A	B	C
电压输出	1V	1.5V(1.4V)	5V
电流输出	4mA	6mA(5.6mA)	20mA

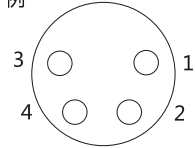
(()值为NPF3W711/511

型式	额定流量 [L/min]	
	最大值	最小值
NPF3W704/504	0.5	4
NPF3W720/520	2	16
NPF3W740/540	5	40
NPF3W711/511	10	100
NPF3W721/521	50	250

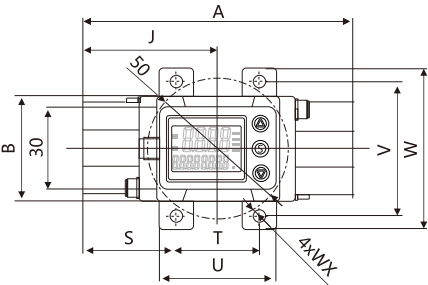
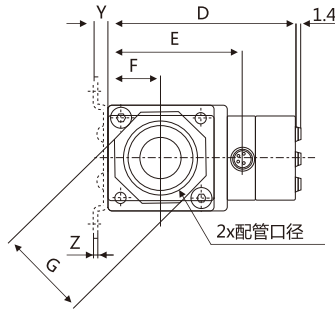
外形尺寸(毫米)

一体式
NPF3W704/720/740/711/721

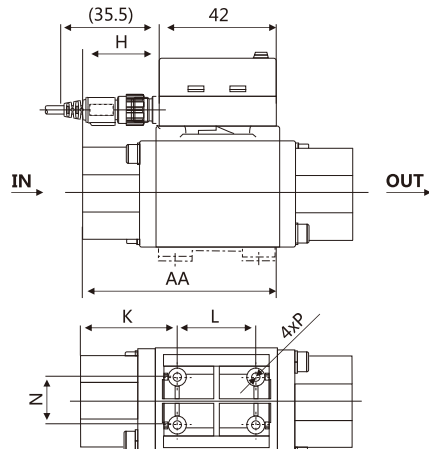
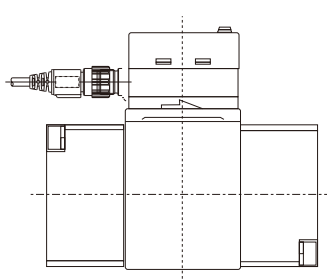
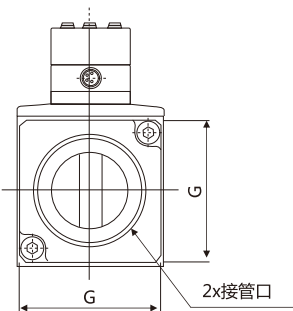
插头部(本体侧)
针脚序号
例



针脚序号	针脚名称
1	DC(+)
2	OUT2
3	DC(-)
4	OUT1

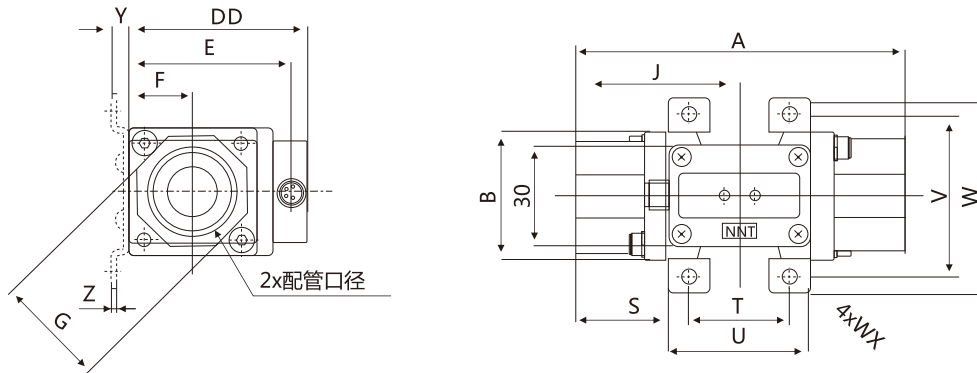


NPF3W721

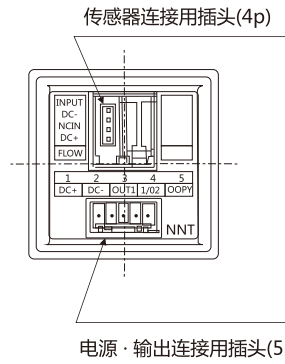
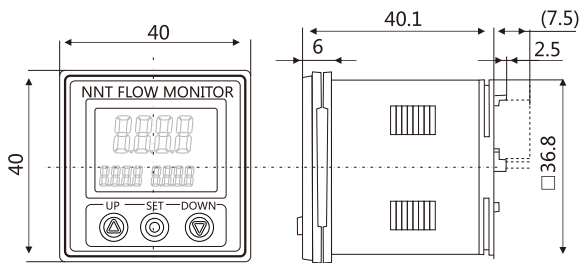


外形尺寸(毫米)

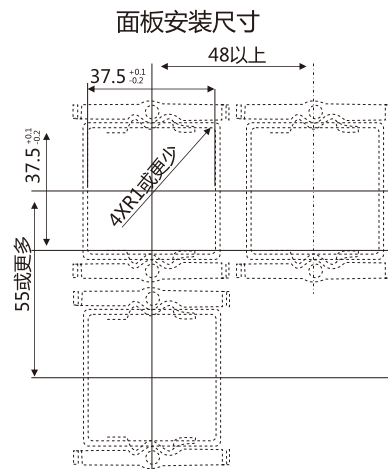
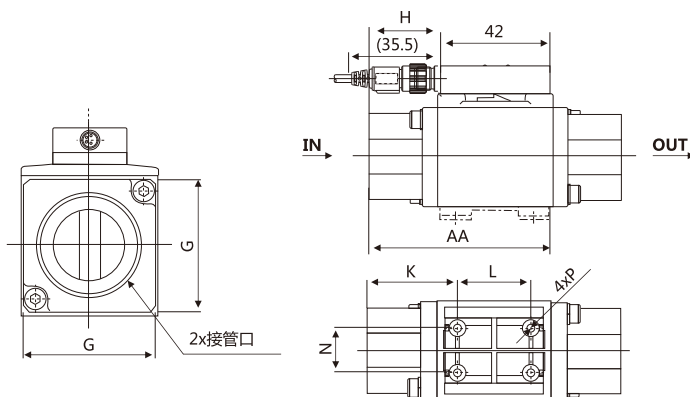
分离式显示器
NPF3W504/520/540/511/521



NPF3W30□-MC



NPF3W5/521



型号	配管口径 (Rc,NPT,G)	A	AA	B	D	DD	E	F	G	H	J	K	L	N	P	托架尺寸							
																S	T	U	V	W	WX	Y	Z
NPF3W704/504	3/8	70	50	30	60	45.6	40.6	15.2	24	14	35	26	18	13.6	Φ2.7深14	24	22	32	40	50	4.5	5	1.5
NPF3W720/520	3/8, 1/2	78	54	30	60	45.6	40.6	15.2	27	18	39	30	18	13.6	Φ2.7深12	28	22	32	40	50	4.5	5	1.5
NPF3W740/540	1/2, 3/4	98	71	38	68	53.6	48.6	19.2	32	28	49	35	28	16.8	Φ2.7深12	34	30	42	48	58	4.5	5	1.5
NPF3W711/511	3/4, 1	124	92	46	77	62.6	57.6	23.0	41	42	63	48	28	18.0	Φ3.5深14	44	36	48	58	70	5.5	7	2.0
NPF3W721/521	11/4, 11/2	104	74	56	91	76.6	71.6	28.5	54	31	52	39.5	25	27.5	Φ3.5深14	-	-	-	-	-	-	-	-
	G11/4	108	76							33	54	41.5											
	G11/2	112	78							35	56	43.5											