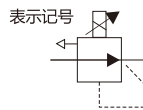


输入输出特性曲线

注：请不要在供气侧加装油雾器使用

- 电气比例方式，实现无级控制出口压力
- 结构紧凑·轻量化
- 低功耗：4W以下(通信形式)



标准规格

型号	NITV101□		NITV103□		NITV105□	
	NITV201□		NITV203□		NITV205□	
	NITV301□		NITV303□		NITV305□	
最低供给压力	设定压力+0.1MPa					
最高供给压力	0.2MPa		1.0MPa			
设定压力范围	0.005~0.1MPa		0.005~0.5MPa		0.005~0.9MPa	
电源	电压	DC24V±10%、DC12~15V				
	消耗电流	电源电压DC24V:0.12A以下 电源电压DC12~15V:0.18A以下				
输入信号	电流型 ^{注1)}	4~20mA、0~20mA				
	电压型	DC0~5V、DC0~10V				
	预置输入	16点(共负)				
输入阻抗	电流型	250Ω以下				
	电压型	约6.5KΩ				
	预置输入	约4.7KΩ(24VDC)、约2.0KΩ(12VDC)				
输出信号 ^{注2)} (监控输出)	模拟输出	DC1~5V(负载阻抗:1KΩ以上) 4-20mADC(汇式)(负载阻抗:250KΩ以下)				
	开关输出	NPN集电极开路输出:最大30V、80mA NPN集电极开路输出:最大80mA				
线性度	±1%以内(满量程)					
迟滞	0.5%以内(满量程)					
重复精度	±0.5%以内(满量程)					
灵敏度	0.2%以内(满量程)					
温度特性	±0.12%以内(满量程)/°C					
输出压力指示 ^{注4)}	精度	±2%以内(满量程)±1位				
	最小单位	MPa:0.001、kgf/cm ² :0.01 ^{注3)} 、bar:0.01、psi:0.1、kpa:1				
环境流体温度	0~50°C(未结露)					
保护构造	相当1P65					
质量	NITV10□□	250g				
	NITV20□□	350g				
	NITV30□□	645g				

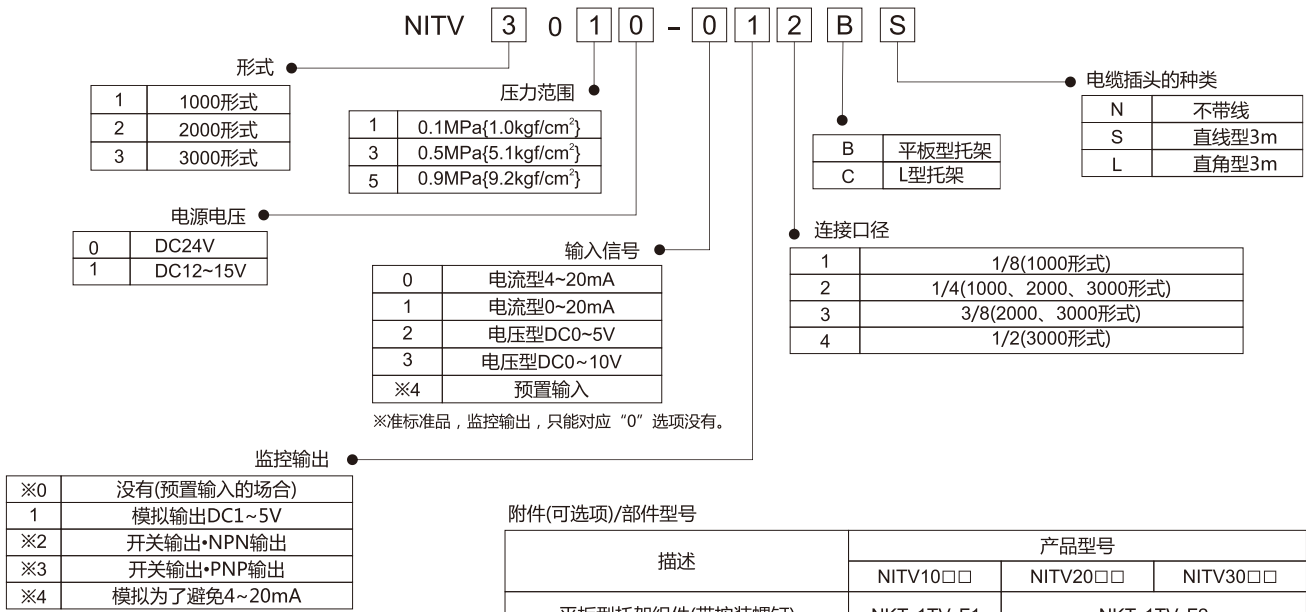
注1) 2线式4~20mA不可用，电源电压(DC24V或DC12~15V)是必要。

注2) 模拟输出和开关输出可任选一个。对开关输出，NPN输出和PNP输出可任选一个。

注3) 压力范围是0.9MPa的最小单位是1psi。

注4) 上記特性限于静态，在输出侧消耗压缩空气的场合，压力会变化。

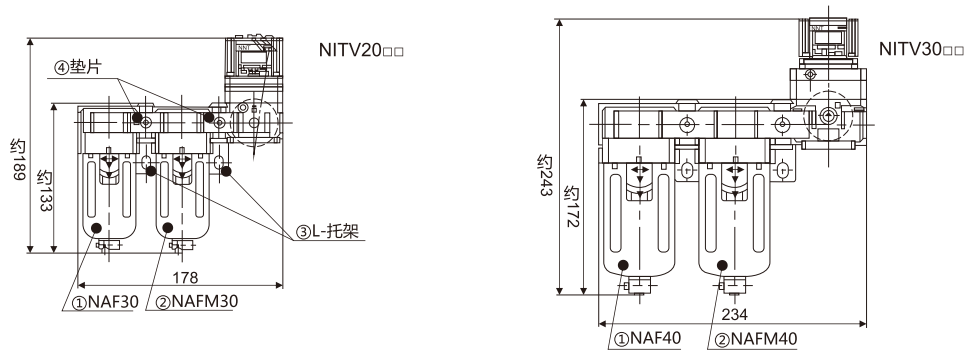
型号表示方法



附件(可选项)/部件型号

描述	产品型号		
	NITV10□□	NITV20□□	NITV30□□
平板型托架组件(带按装螺钉)	NKT-1TV-F1	NKT-1TV-F2	
L型托架组件(带按装螺钉)	NKT-1TV-L1	NKT-1TV-L2	
线缆接头	直线型3m	P398020-500-3	
	直角型3m	P398020-501-3	

安装在模块式过滤组合元件上



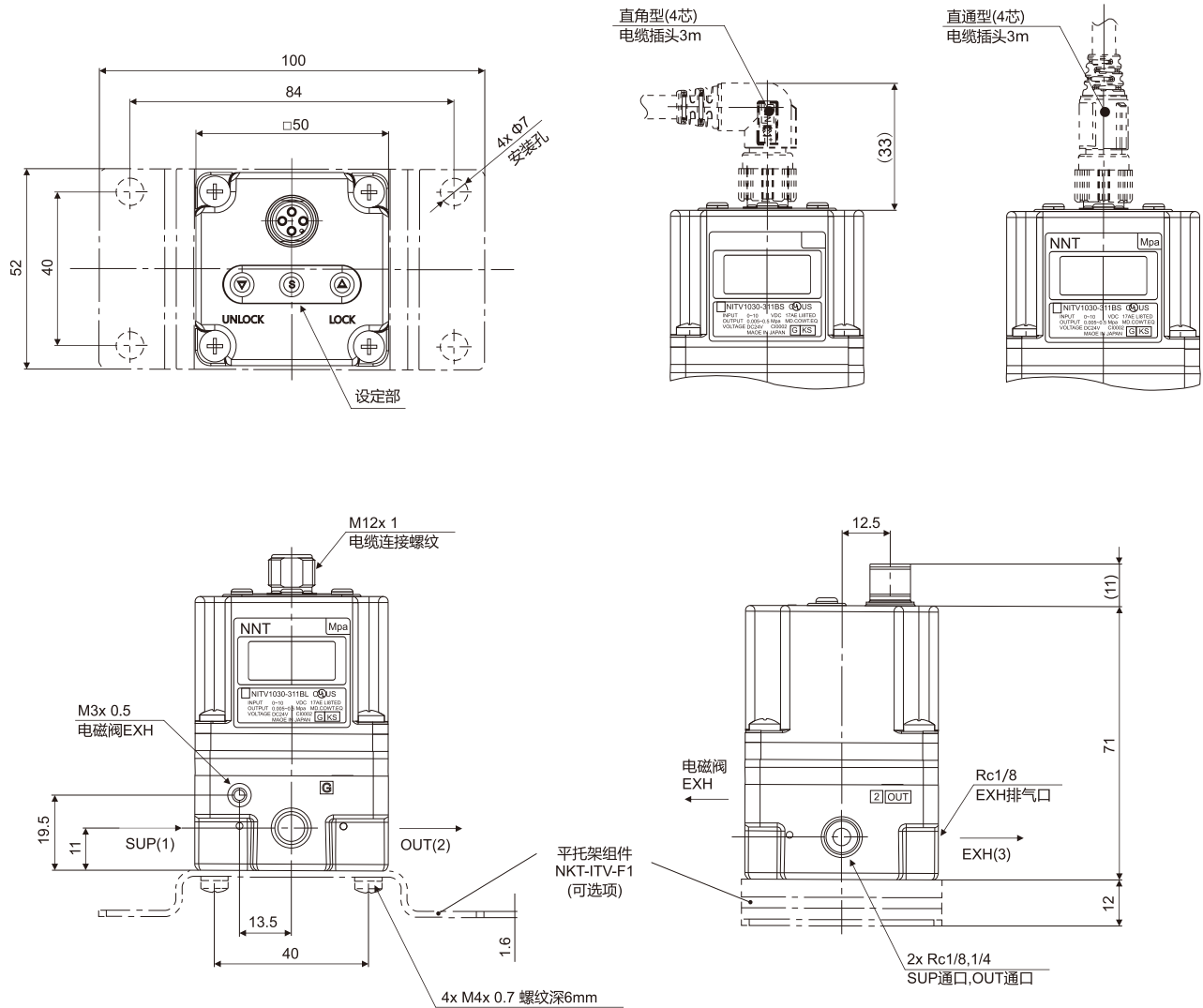
*NITV10□□的型号不适合。

适合附属品名称	适合型号	
	NITV20□□	NITV30□□
①空气过滤器	NAF30-A	NAF40-A
②油雾分离器	NAFM30-A	NAFM40-A
③L-托架	NB310L	NB410L
④垫片	Ny30	Ny40
⑤垫片带L-托架(③+④)	NY30L	NY40L
⑥垫片带T-托架	-	NY40T

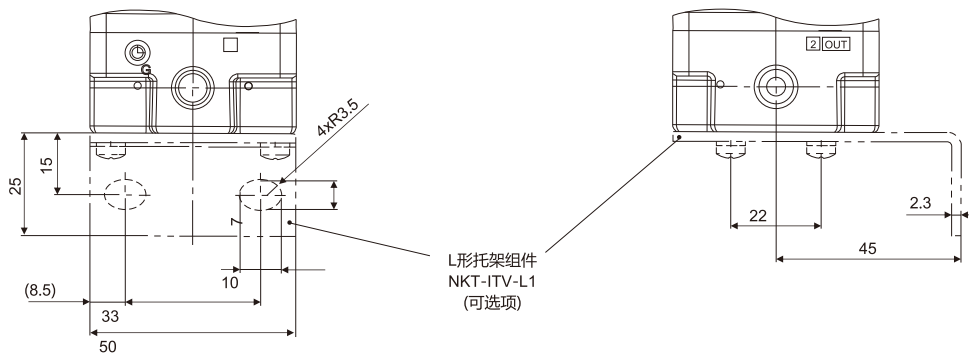
外形尺寸图(毫米)

品托架 NITV10□□ (注) 电缆插头由于不能转动, 因此请勿旋转。

平托架

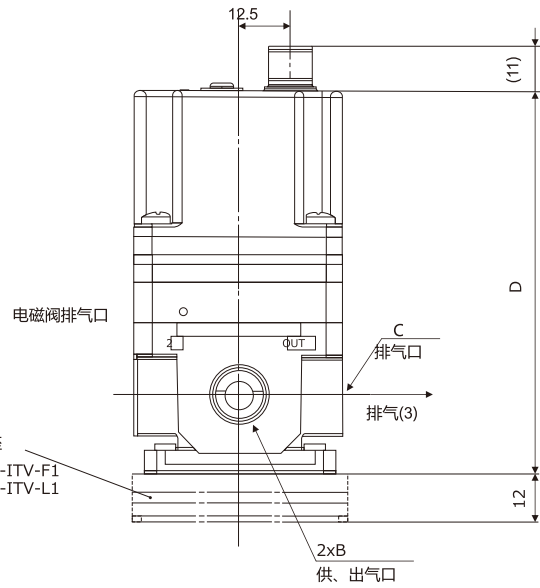
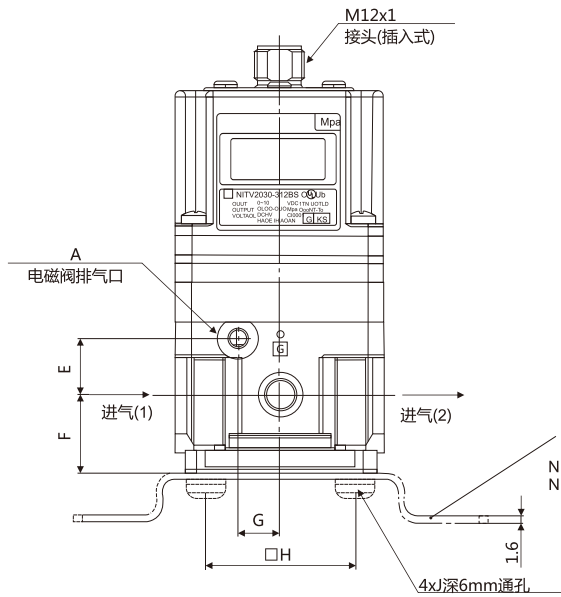
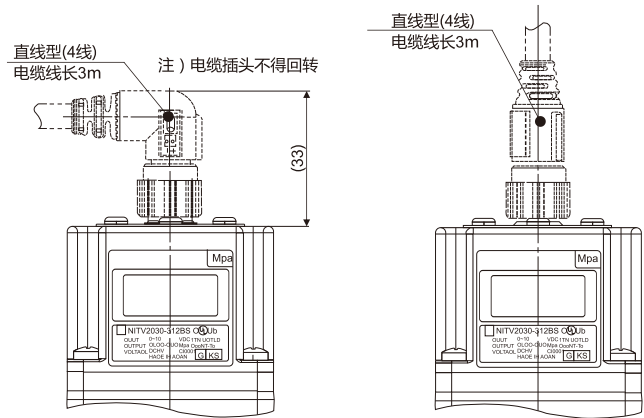
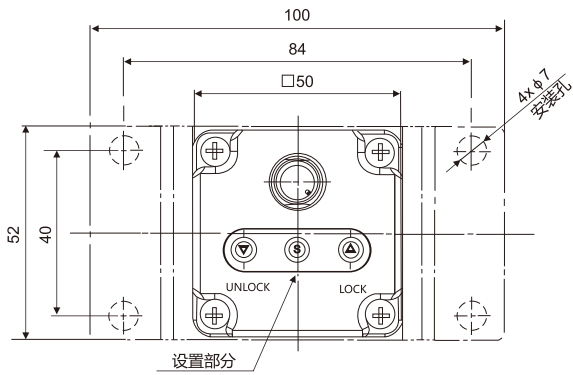


L形托架

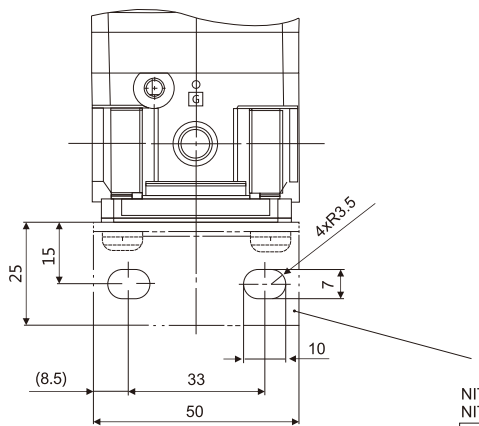


外形尺寸图(毫米)

品托架 NITV20□□



L型托架

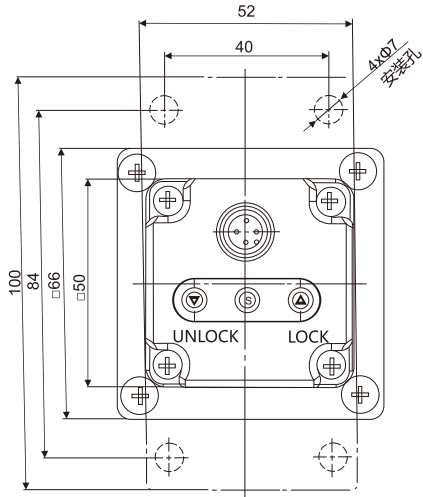


L型安装座
NITV20□□ : NKT-ITV-F2
NITV20□□ : NKT-ITV-L2

型号	A	B	C	D	E	F	G	H	J	K
NITV10□□ -□□	M3x0.5	Rc1/8, 1/4	Rc1/8	71	8.5	11	13.5	40	M4x0.7	22
NITV20□□ -□□	M5x0.8	Rc1/4, 3/8	Rc1/4	93	13.5	19	10	36	M5x0.8	36

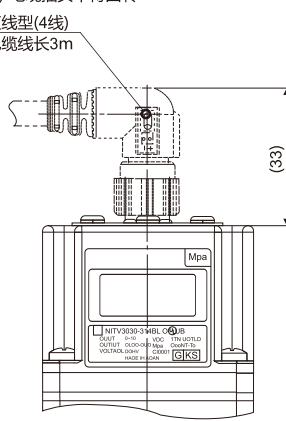
外形尺寸图(毫米)

平托架 NITV30□□

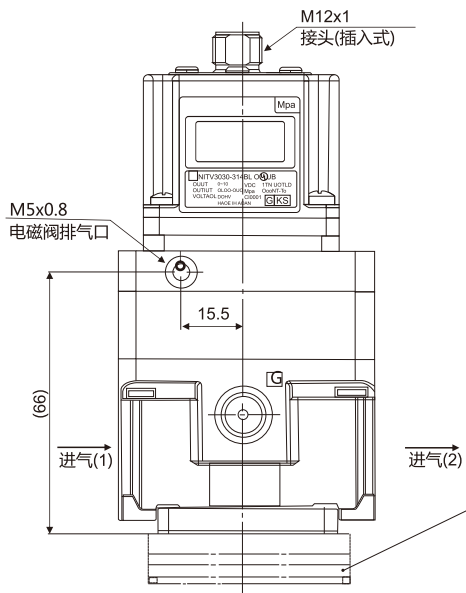
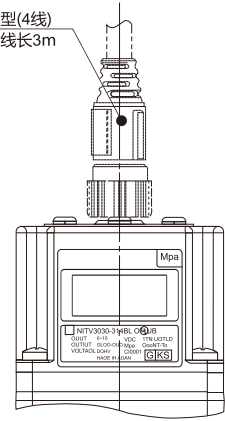


注) 电缆插头不得回转

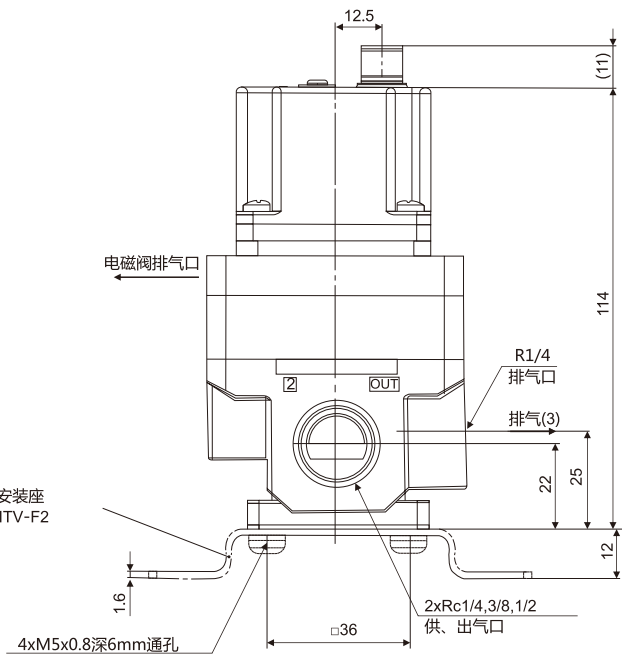
直线型(4线)
电缆线长3m



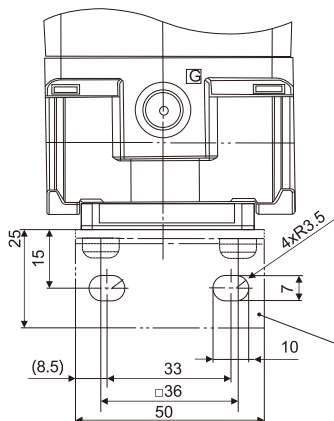
直线型(4线)
电缆线长3m



平型安装座
NKT-ITV-F2



L型托架



L型安装座
NKT-ITV-L2

