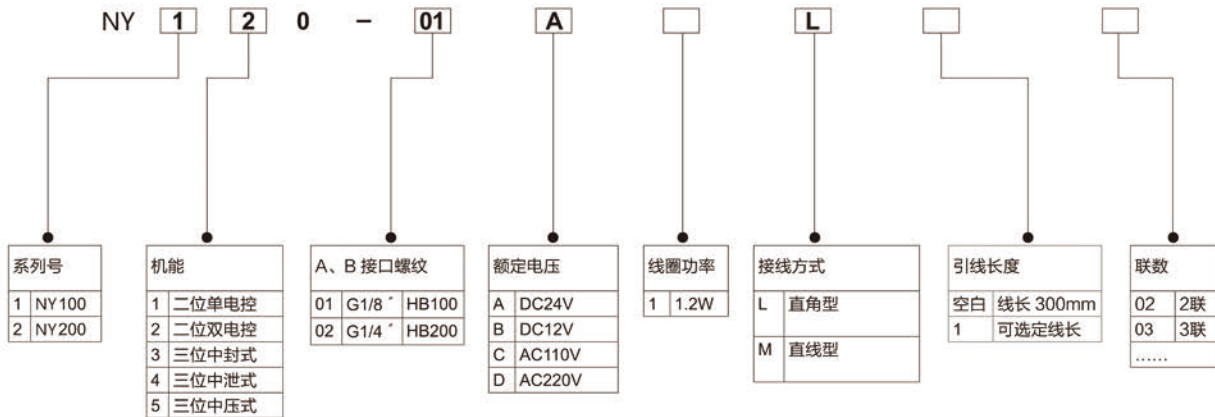


#### 5 通低能耗经济型换向阀



- 采用余压补偿、活塞式复位与内排式结构，有效提高 4V 系列电磁阀各项性能和环保指标。

#### 订购代码



备注：客户如需特殊电压、功率、螺纹请与公司联系可特制。

#### 技术参数

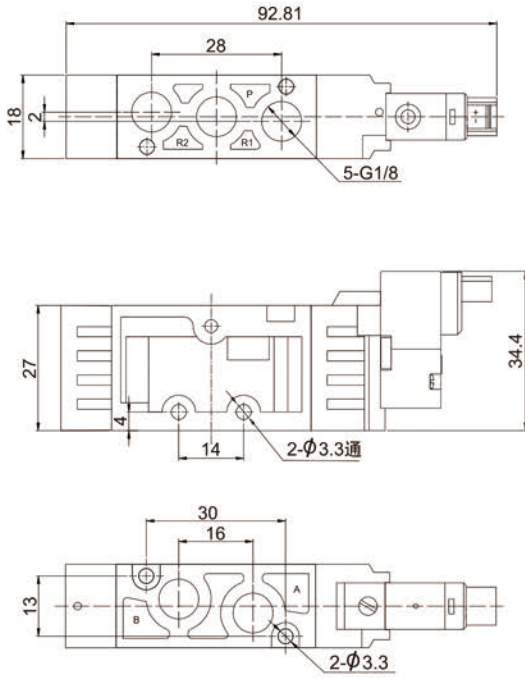
型号	机能	Cv 值	接管口径	使用压力范围	工作介质	动作方式	最大动作频率	润滑	介质温度
NY110-01	二位五通单电控	0.67	G1/8"	0.15~0.7MPa	压缩空气	内部先导式	5次/秒	不给油	-5~60°C (不冻结)
NY120-01	二位五通双电控			0.15~0.7MPa					
NY130-01	三位五通中封式	0.58		0.2~0.7MPa					
NY140-01	三位五通中泄式			0.2~0.7MPa					
NY150-01	三位五通中压式	0.78	G1/4"	0.15~0.7MPa					
NY210-02	二位五通单电控			0.69					
NY220-02	二位五通双电控	0.69	G1/4"						
NY230-02	三位五通中封式								
NY240-02	三位五通中泄式								
NY250-02	三位五通中压式								

- 体积减小，功率降低。
- 工作频率提升，响应速度提升，使用寿命提升。
- 稳定换向灵敏，高频工作无丢步现象。
- 可加装关联控制过电保护，保护电磁阀和控制电源可直联 PLC。

#### 外形尺寸图(毫米)

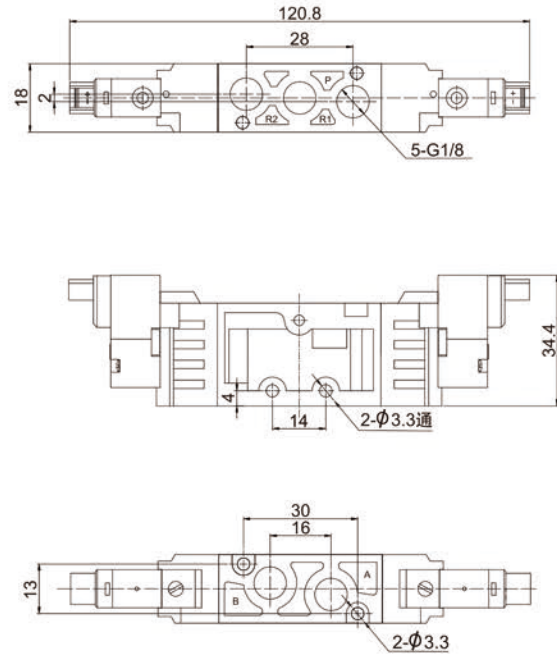
#### NY100L 型系列尺寸图

2位单电控



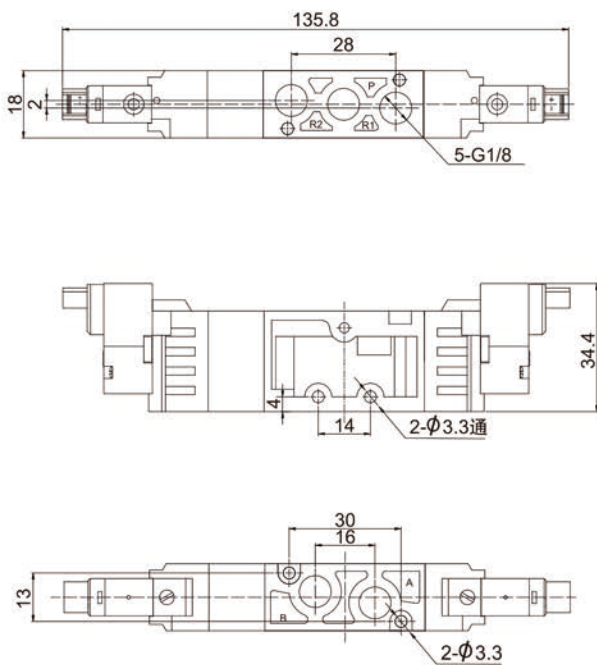
#### NYB100L 型系列尺寸图

2位双电控



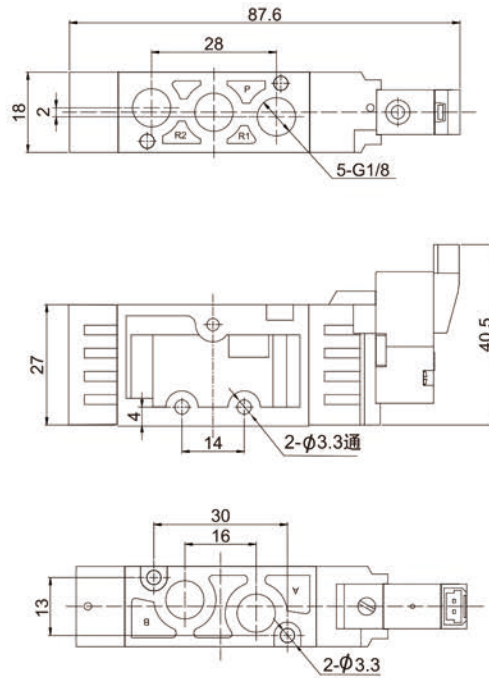
#### NY100L 型系列尺寸图

3位双电控



#### NY100M 型系列尺寸图

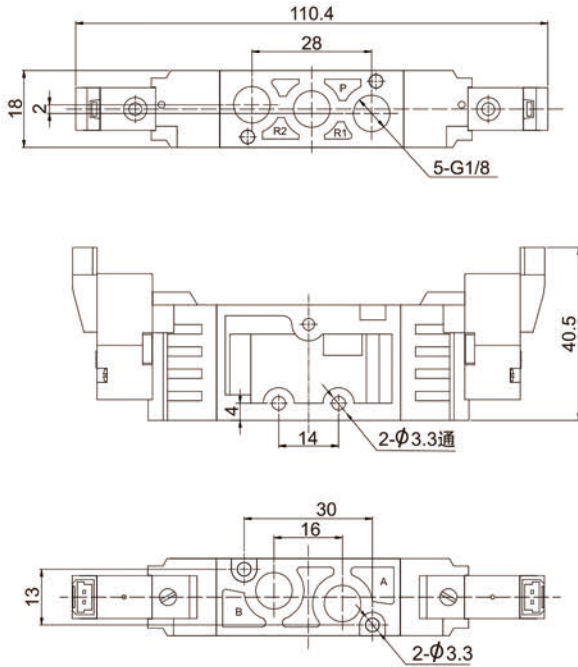
2位单电控



#### 外形尺寸图(毫米)

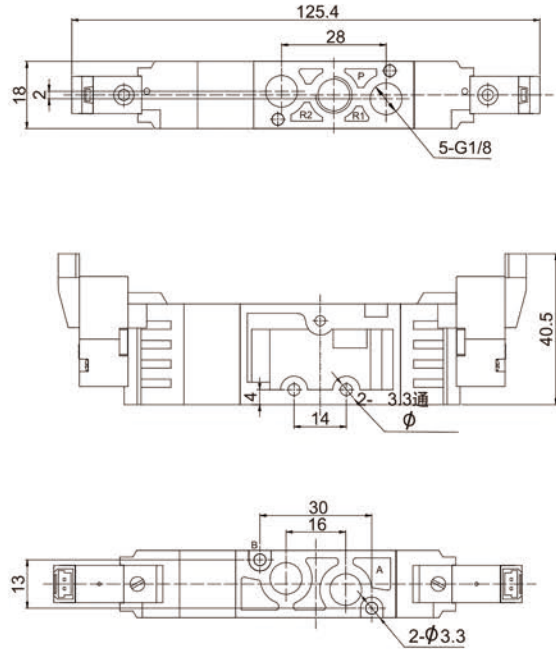
NY100M 型系列尺寸图

2位双电控

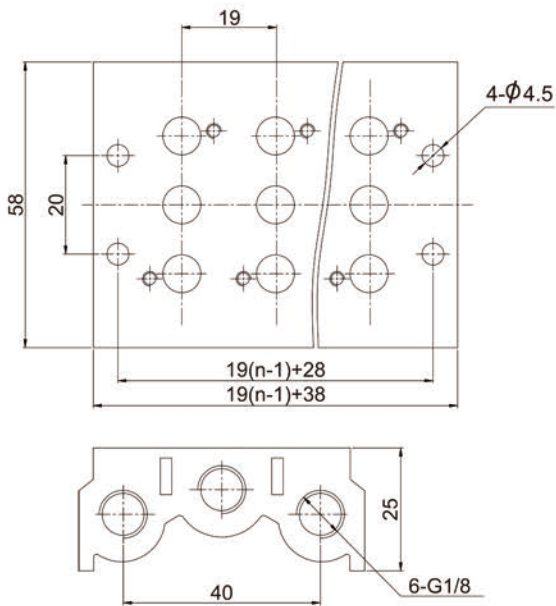


NY100M 型系列尺寸图

3位双电控



NY100 汇流板尺寸图



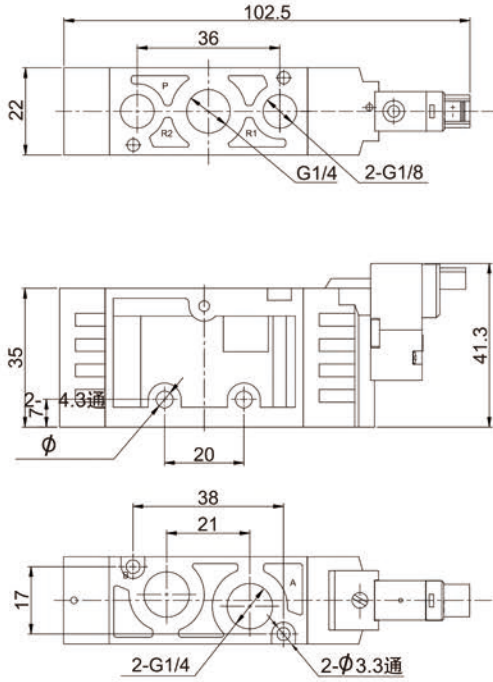
汇流板订购码: NY100

汇流板位数	盲板位数
02:2位	01:1位
03:3位	02:2位
.....	03:3位
	.....

#### 外形尺寸图(毫米)

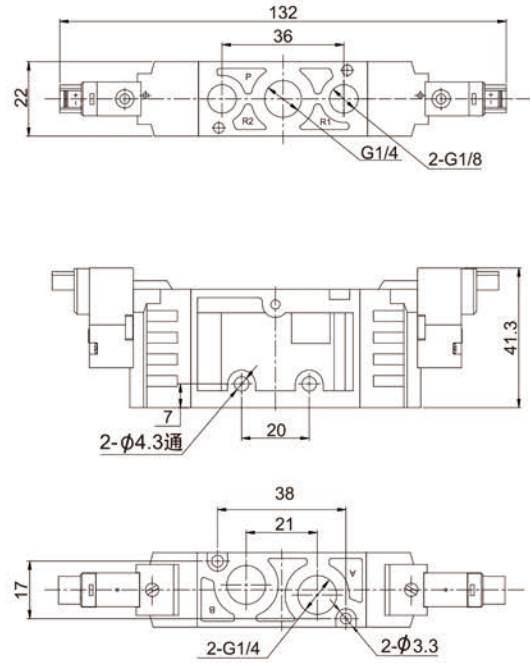
NY200L 型系列尺寸图

2 位单电控



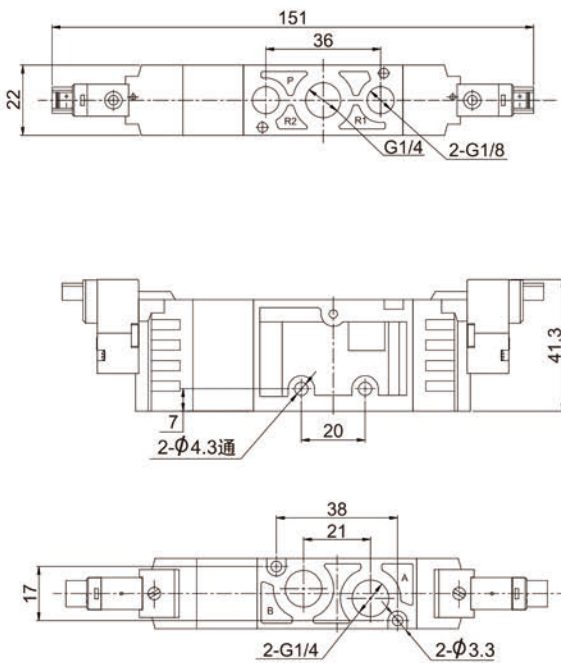
NY200L 型系列尺寸图

2 位双电控



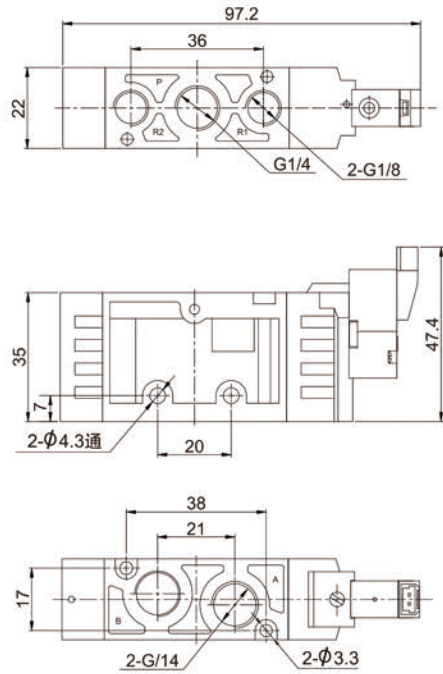
NY200L 型系列尺寸图

3 位双电控



NY200M 型系列尺寸图

2 位单电控

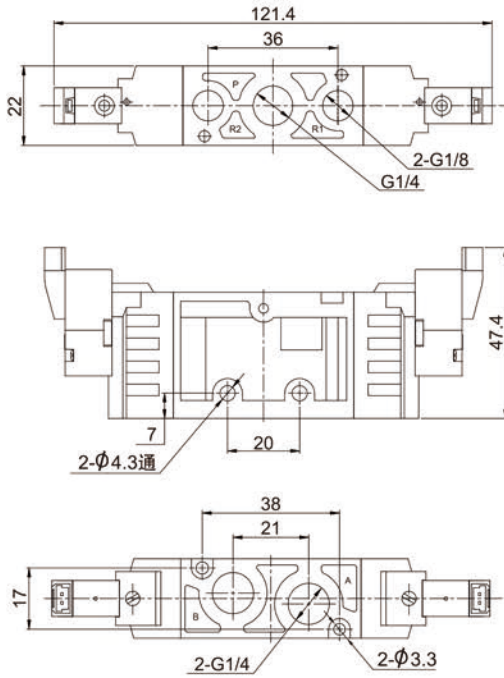




#### 外形尺寸图(毫米)

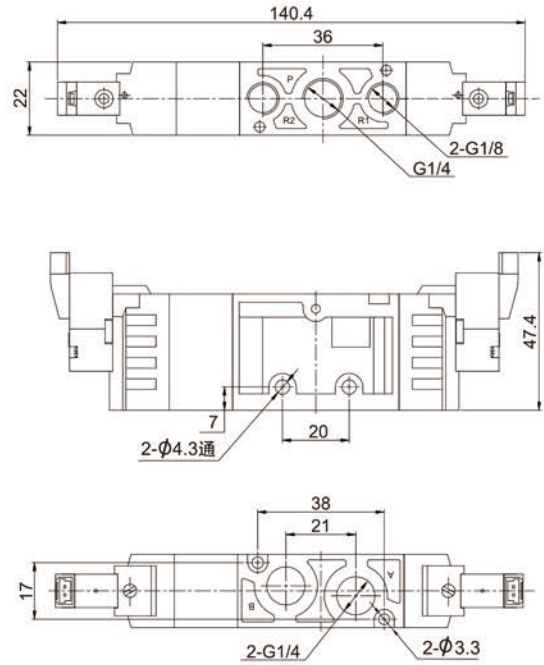
NY200M 型系列尺寸图

2位双电控

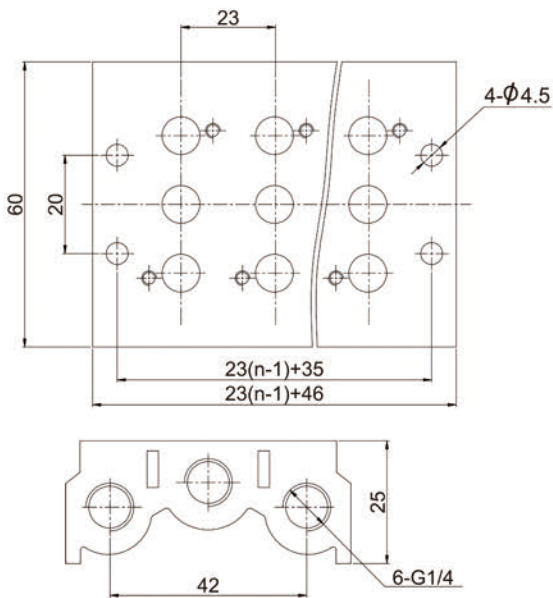


NY200M 型系列尺寸图

3位双电控



NY200 汇流板尺寸图



汇流板订购码: NY200

—	□	—	□
汇流板位数		盲板位数	
02:2位		01:1位	
03:3位		02:2位	
.....		03:3位	
		.....	