



- 对应流体：空气、非腐蚀性气体、不可燃性气体
- 安全防护等级IP65
- 复制功能：开关设定最大10台同时复制
- 2色显示
- 简单设定(3步操作)
- 追加模拟电流输出
- 丰富的配管变化及多种安装方式可供选择
- Mpa Kpa追加切换功能
- 对应CE,UL/CSA,RoHS标准
- 省电功能

标准规格

型号		NZSE40A (真空用)	NZSE40AF (混合用)	NISE40A (正压用)	
额定压力范围		0.0~ -101.3kPa	- 100.0~100.0kPa	- 0.100~1.000MPa	
显示/设定压力范围		10.0~105.0kPa	- 105.0~105.0kPa	- 0.105~1.050MPa	
耐压力		500kPa	500kPa	1.5MPa	
显示/最小单位设定		0.1kPa	0.1kPa	0.001MPa	
对应流体		空气、非腐蚀性气体、不可燃性气体			
电源电压		DC12~24V±10%，波峰波谷10%以下(带供电电源电极保护)			
电流消耗		45mA以下			
开关量输出		NPN集电极开路，2输出信号(可选)			
	最大负载电流	80mA			
	最大使用电压	28V(NPN输出)			
	残余电压	1V以下			
	响应时间	2.5ms(带防振荡功能 20、100、500、1000、2000ms)			
	短路保护	有			
重复精度		±0.2%F.S. ±1数字式			
迟滞	迟滞模式	可调(0或者更高)			
	上下限比较模式				
模拟输出	注2 电压输出	输出电压(额定压力范围)	1到5V±2.5%F.S.	0.6到5V±2.5%F.S.	
		线性度	±1%F.S.或更低		
		输出电阻	大约1kΩ		
	注2 电流输出	输出电压流(额定压力范围)	2.4到20mA±2.5%F.S.	4到20mA±2.5%F.S.	
		线性度	±1%F.S.或更低		
		负载电阻	最大负载电阻: 300Ω(电源电压12V) 600Ω(电源电压24V) 最小负载电阻: 50Ω		
自动移位输入		(有触点或无触点)非电压输入，最低：0.4V或更低，5ms或更长输入			
显示		3 1/2位，7段，2色LCD(红/绿)			
显示精度		±2%F.S. ±1位(环境温度25±3°C)			
指示灯		输出ON时灯亮 OUT1, OUT2, 橙色			
环境要求	保护等级	IP65			
	使用温度范围	工作: -5°C~50°C, 贮存; -10°C~60°C(未结冰或未结露)			
	使用湿度范围	工作/贮存: 35到85%RH(未冻结)			
	耐压	壳体与电线之间可承受1分钟AC1000V的电压			
	绝缘	壳体与电线之间电阻超过50MΩ(直流500V高阻表)			
	抗振	在X、Y、Z方向，可承受持续时间2个小时，振幅1.5mm，加速度小于20m/s ² 频率10到150HZ的震动。(设备不供电)			
防冲击		在X、Y、Z方向，100m/s ² 加速度，3次冲击(设备不供电)			
温度特性		±2%F.S.(环境温度25°C)			
导线		耐油高负荷乙烯管，Φ3.5，2米 流通面积：0.15mm ² (AWG26)，壁厚OD:0.95mm			
标准		CE认证，UL(CSA),RoHS标准			

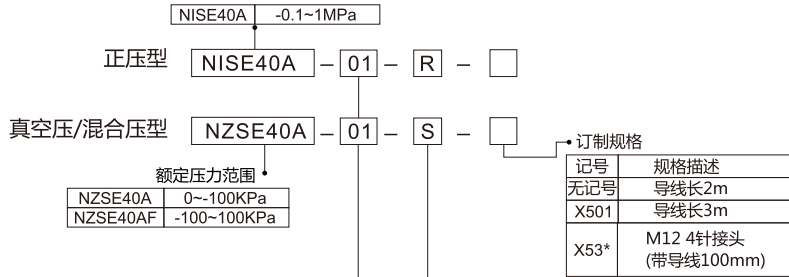
注1) 如果用的电压在设定值上下波动，设定的迟滞必须大于波动幅度，否则将产生波动。

注2) 当选择模拟电压输出，就不能再选模拟电流输出。

注3) 选择模拟电流输出，就不能再选模拟电压输出。



型号表示方法



配管类型

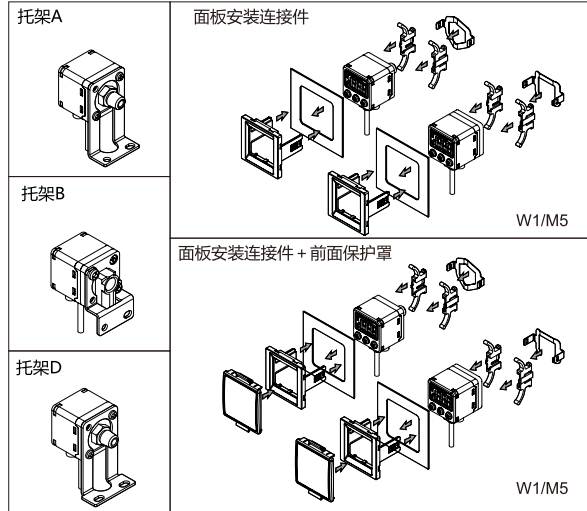
01	R1/8(M5内螺纹)	
W1	R1/8	
M5	M5×0.8(内螺纹)	
C4	Φ4快换接头	
C6	Φ6快换接头	

输出规格

R	NPN集电极开路(2输出) + 模拟电压/开关切换
S	NPN集电极开路(2输出) + 模拟电流/开关切换
X	NPN集电极开路(2输出) + 复制功能

*另有PNP输出可供选择。

可选项1

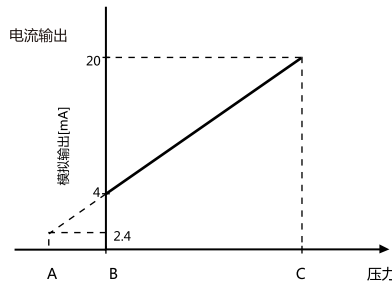
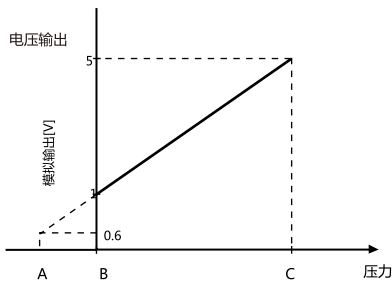


当单独选择部件时, 请按如下标准进行选择。

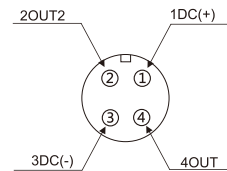
可选项/部品型号 托架A

配件型号	可选项	配管				
		01	W1	M5	C4	C6
ZS-24-A	托架A 带2个安装螺钉M3X5L	○	○	×	×	×
ZS-24-B	托架B 带2个安装螺钉M3X5L	×	○	×	×	×
ZS-24-D	托架D 带2个安装螺钉M3X5L	○	○	×	×	×
ZS-35-C	面板安装连接件(配管: 01)	○	×	×	×	×
ZS-35-D	面板安装连接件(配管: W1/M5/C4/C6)	×	○	○	○	○
ZS-35-F	面板安装连接件 + 前面保护罩(配管: 01)	○	×	×	×	×
ZS-35-G	面板安装连接件 + 前面保护罩(配管: W1/M5/C4/C6用)	×	○	○	○	○

输出特性



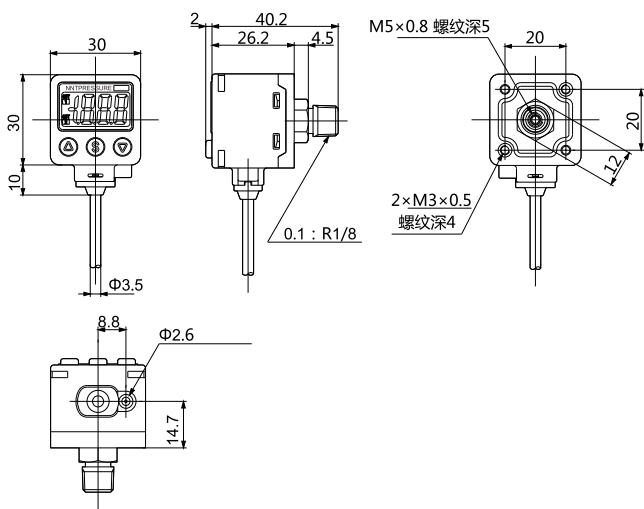
定制规格: X531
M12 4针脚分布



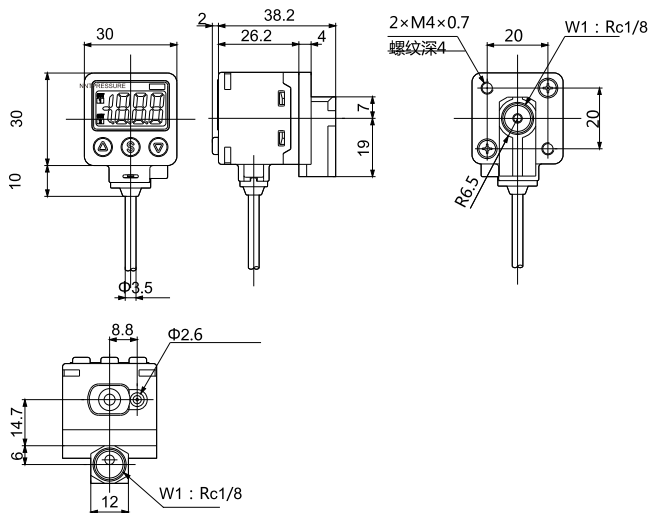
范围	额定压力范围	A	B	C
真空压	0.0~ -101.3kPa	10.1kPa	0	-101.3kPa
混合压	-100.0~100.0kPa	-	-100.0kPa	100.0kPa
正压	-0.100~1.000MPa	-0.100MPa	0	1.000MPa

外形尺寸图(毫米)

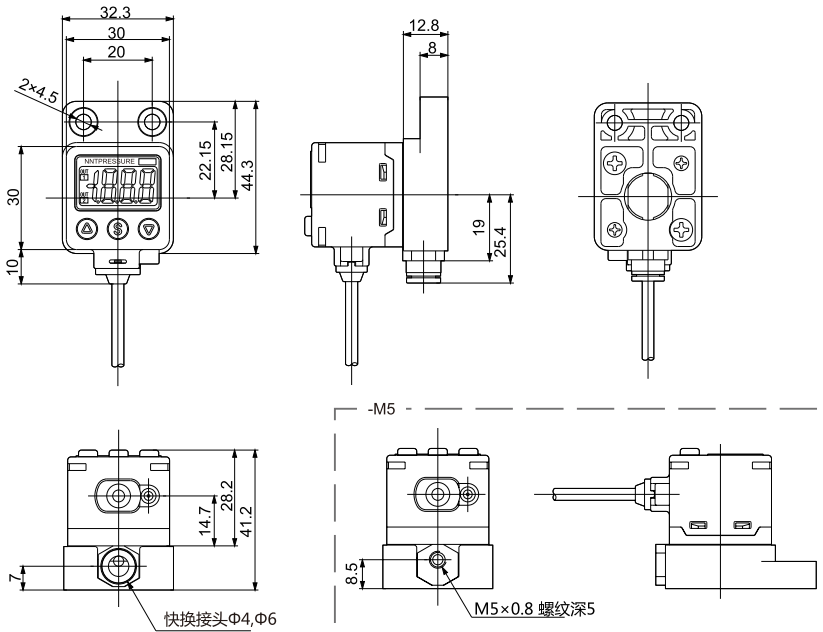
NZSE40A(F)/NISE40A-01



NZSE40A(F)/NISE40A-W1

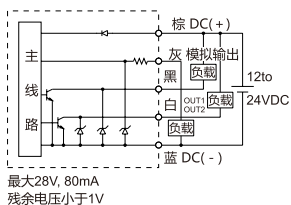


NZSE40A(F)/NISE40A-C4
C6

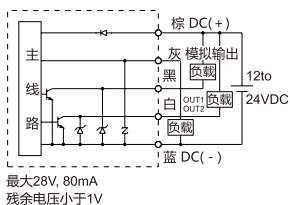


配线图

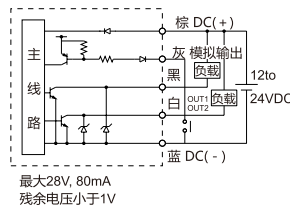
-R NPN(2输出) +
模拟电压输出



-S NPN(2输出) +
模拟电流输出



-R/-S NPN(2输出) +
自动切换输入



-X NPN(2输出) +
复制功能

