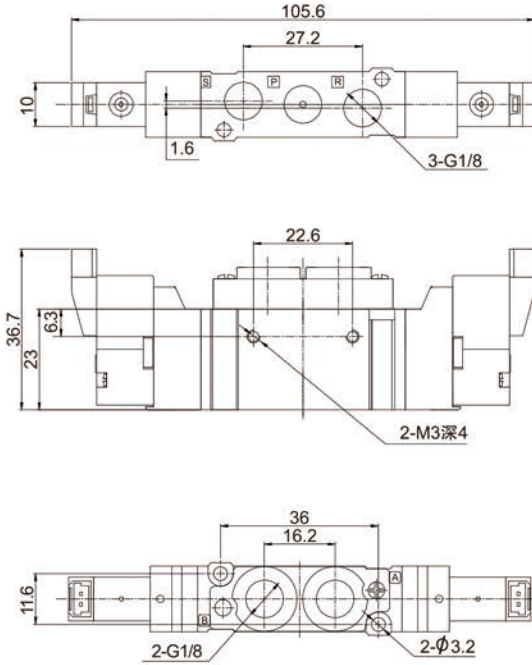


外形尺寸图(毫米)

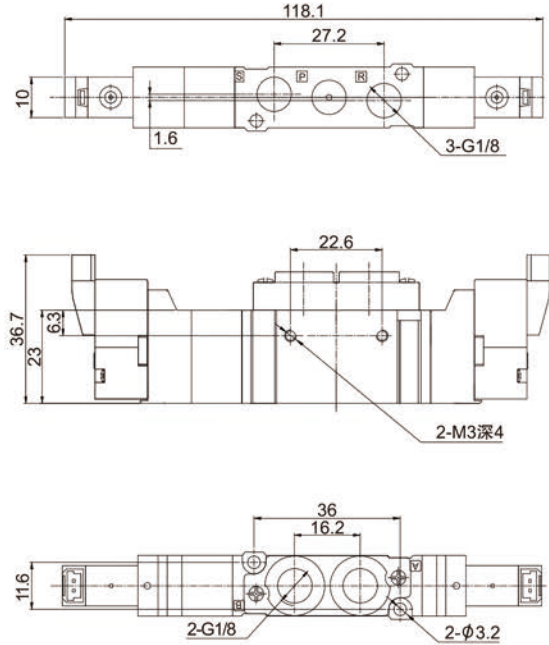
NY5000M 型系列尺寸图

2位双电控

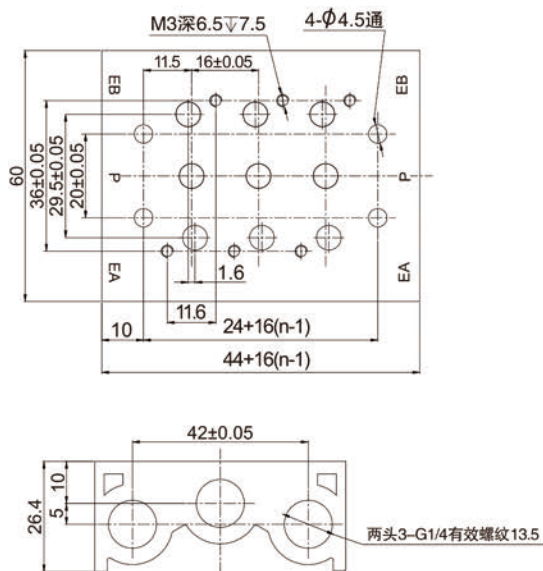


NY5000M 型系列尺寸图

3位双电控



NY5000 型汇流板尺寸图



汇流板型号: 5Y 5 — 02 FS

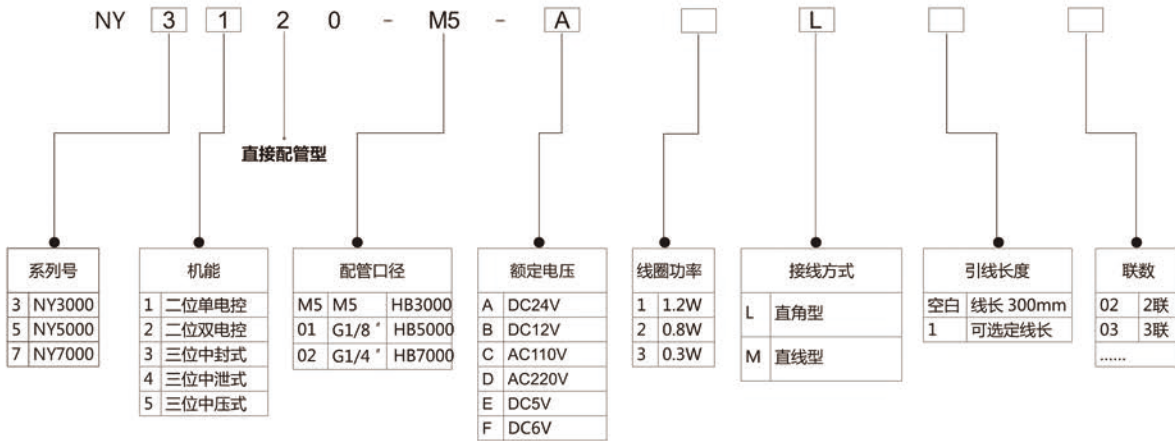
5	NY5000系列	02	两联
-		03	三联
-		-	
-		-	

5 通低能耗高性能换向阀



- 高性能：设计寿命 > 5000 万次，超高稳定性
- 低能耗：0.8/0.3W 的节能设计，可由 PLC 直接驱动
- 环境友好：新颖的内排式结构设计对大气无污染
- 易操作：便捷的接线方式，省去接线工时
- 省空间：大流量设计且小巧紧凑

订购代码



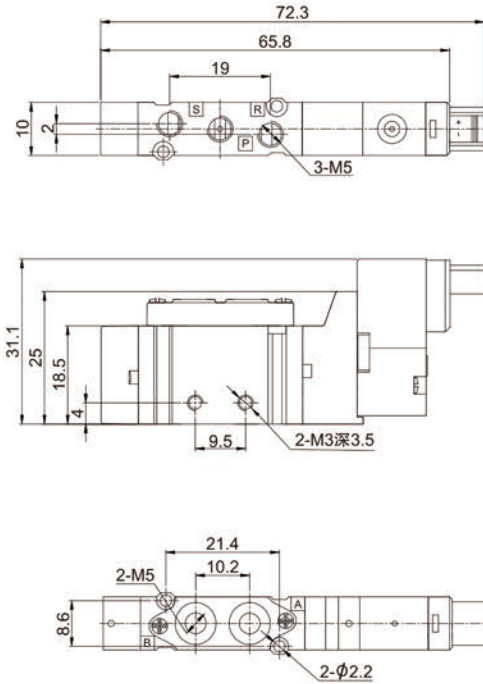
备注：客户如需特殊电压、功率、螺纹请与公司联系可特制。

技术参数

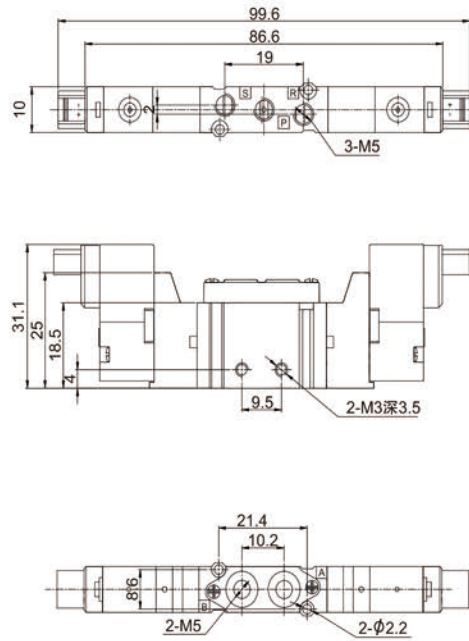
型号	机能	Cv 值 (P-A/B)	Cv 值 (A/B-R/S)	接管口径	使用压力范围	工作介质	动作方式	最大动作频率	响应时间 (ms)	润滑	介质温度
NY3120-M5	二位五通单电控	0.25	0.27	M5	0.15~0.7MPa	压缩空气	内部先导式	15次/秒	12 以下	不给油	-5~60°C (不冻结)
NY3220-M5	二位五通双电控										
NY3320-M5	三位五通中封式	0.19	0.20		0.2~0.7MPa			5次/秒	15 以下		
NY3420-M5	三位五通中泄式										
NY3520-M5	三位五通中压式				0.25						
NY5120-01	二位五通单电控	0.67	0.69	G1/8"	0.15~0.7MPa			8次/秒	19 以下		
NY5220-01	二位五通双电控										
NY5320-01	三位五通中封式	0.52	0.49		0.2~0.7MPa			5次/秒	32 以下		
NY5420-01	三位五通中泄式										
NY5520-01	三位五通中压式			0.89	0.50						
NY7120-02	二位五通单电控	1.15	1.05	G1/4"	0.15~0.7MPa	8次/秒	31 以下				
NY7220-02	二位五通双电控										
NY7320-02	三位五通中封式	0.84	0.75		0.2~0.7MPa	5次/秒	50 以下				
NY7420-02	三位五通中泄式										
NY7520-02	三位五通中压式				1.36	0.66					

外形尺寸图(毫米)

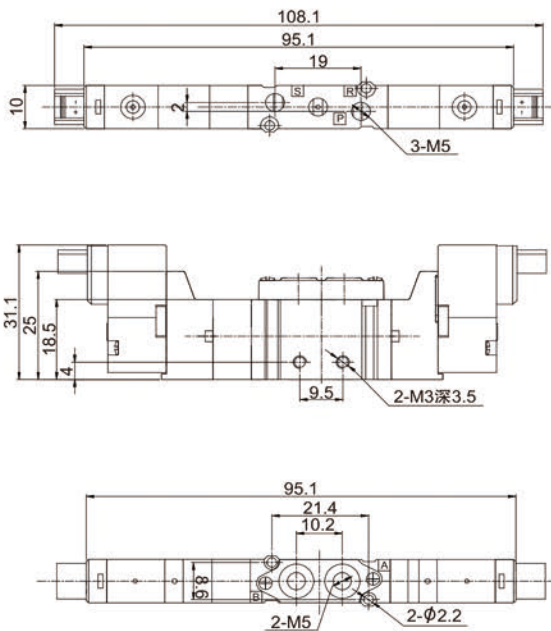
NY3000L 型系列尺寸图
2位单电控



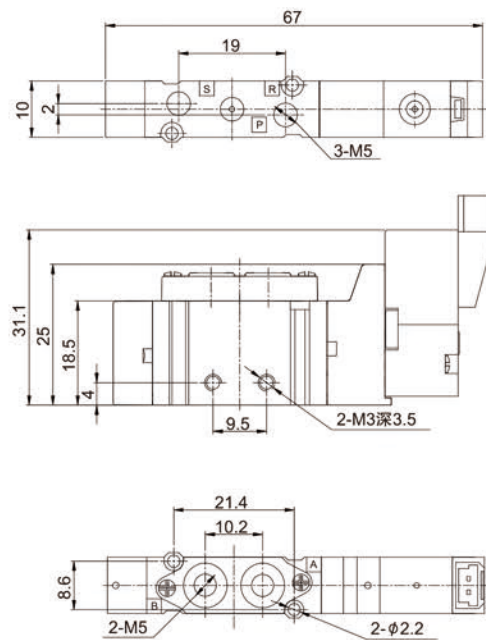
NY3000L 型系列尺寸图
2位双电控



NY3000L 型系列尺寸图
3位双电控

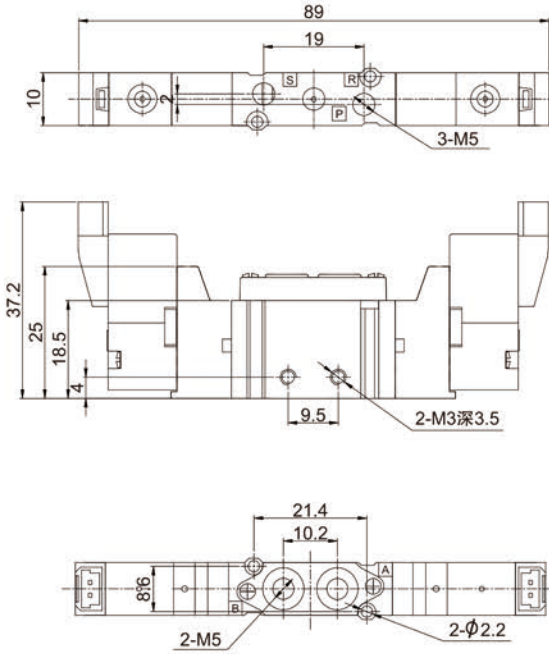


NY3000M 型系列尺寸图
2位单电控

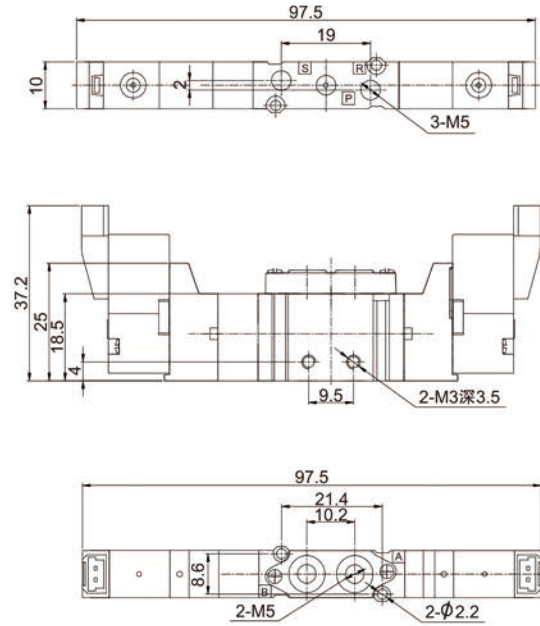


外形尺寸图(毫米)

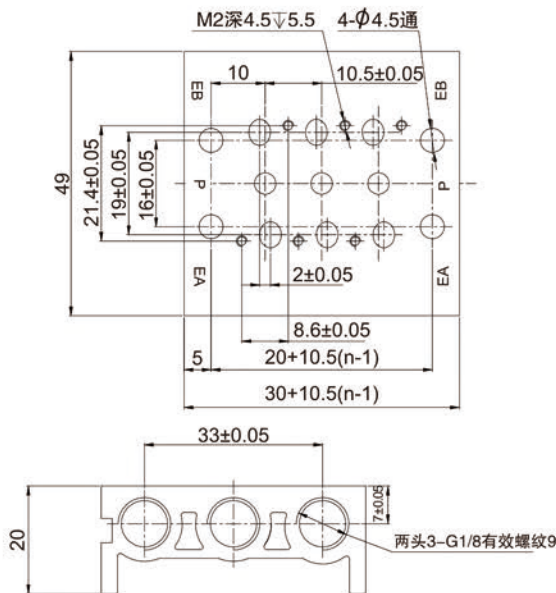
NY3000M 型系列尺寸图
2位双电控



NY3000M 型系列尺寸图
3位双电控



NY3000 型汇流板尺寸图



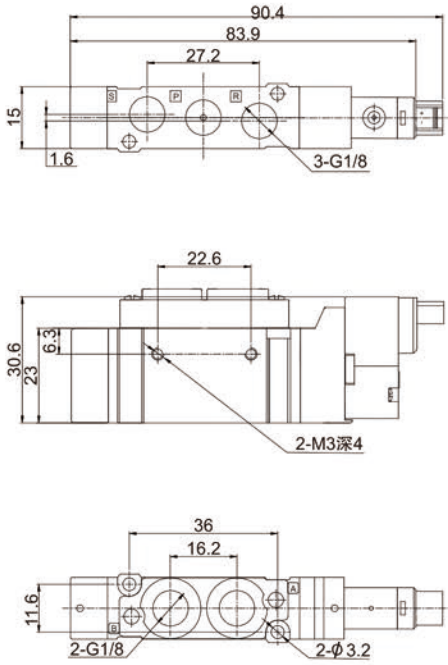
汇流板型号: 5Y 3 — 02 FS

3 NY3000系列

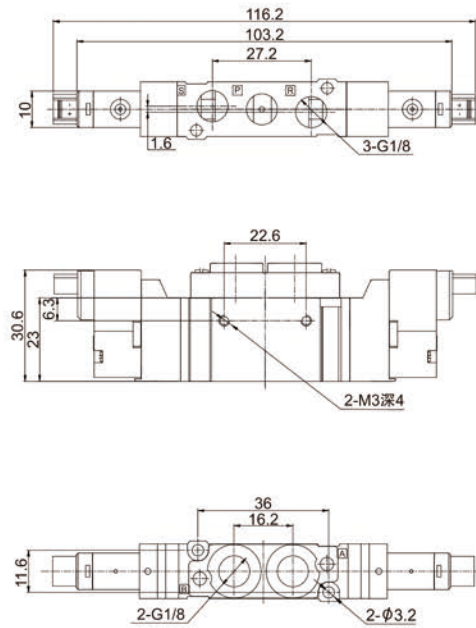
02	两联
03	三联
-	
-	

外形尺寸图(毫米)

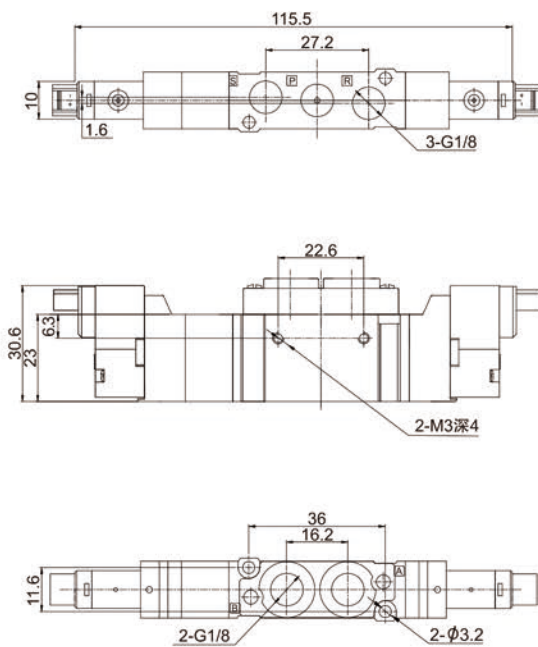
NY5000L 型系列尺寸图
2 位单电控



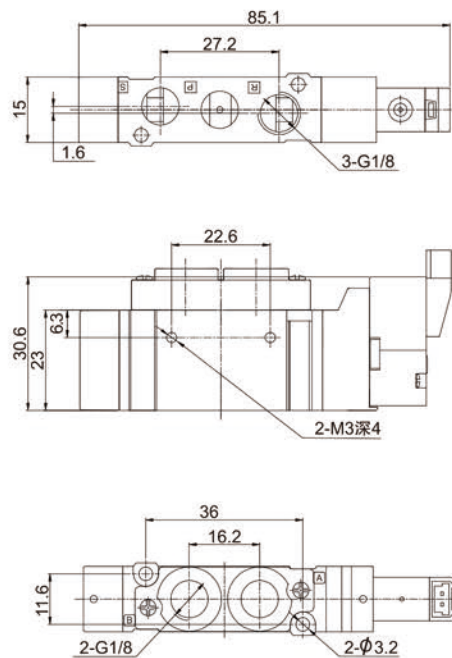
NY5000L 型系列尺寸图
2 位双电控



NY5000L 型系列尺寸图
3 位双电控



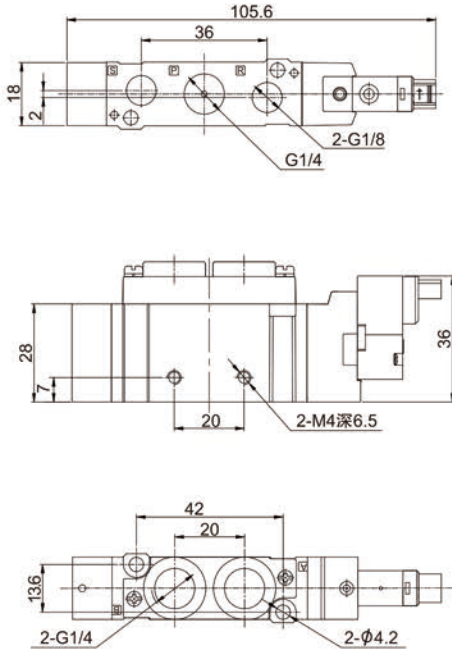
NY5000M 型系列尺寸图
2 位单电控



外形尺寸图(毫米)

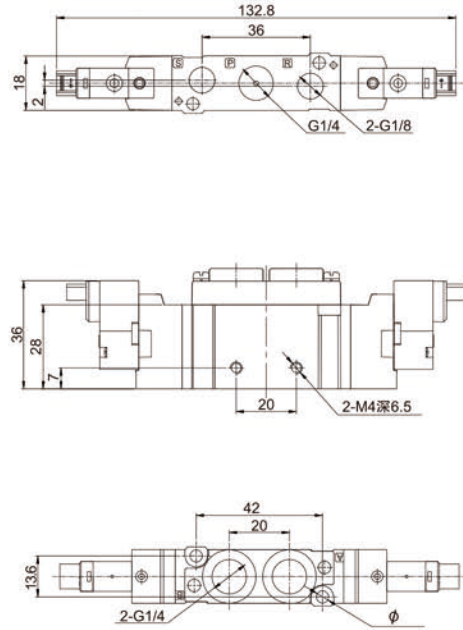
NY7000L 型系列尺寸图

2 位单电控



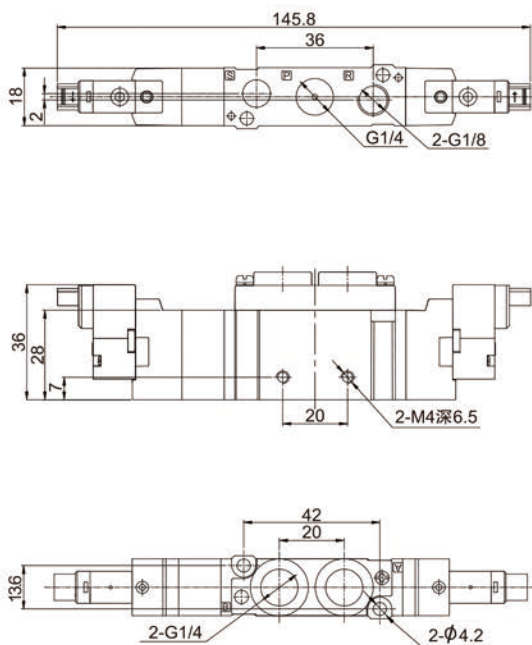
NY7000L 型系列尺寸图

2 位双电控



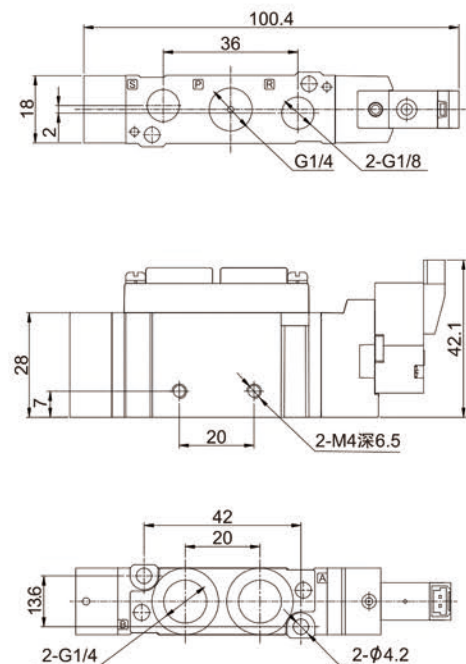
NY7000L 型系列尺寸图

3 位双电控



NY7000M 型系列尺寸图

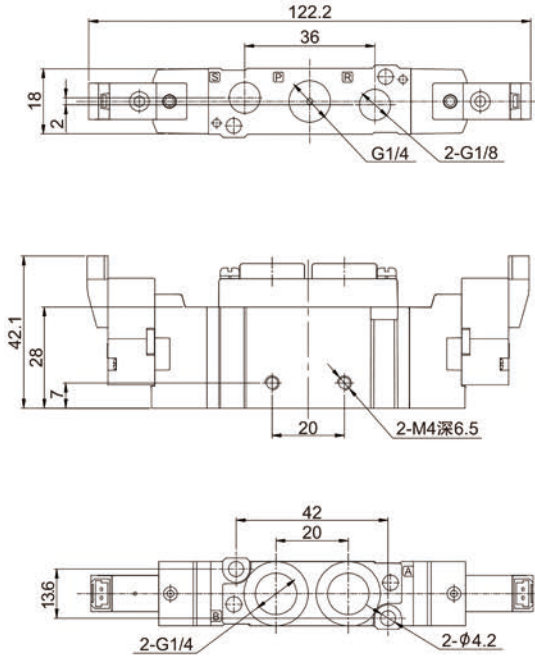
2 位单电控



外形尺寸图(毫米)

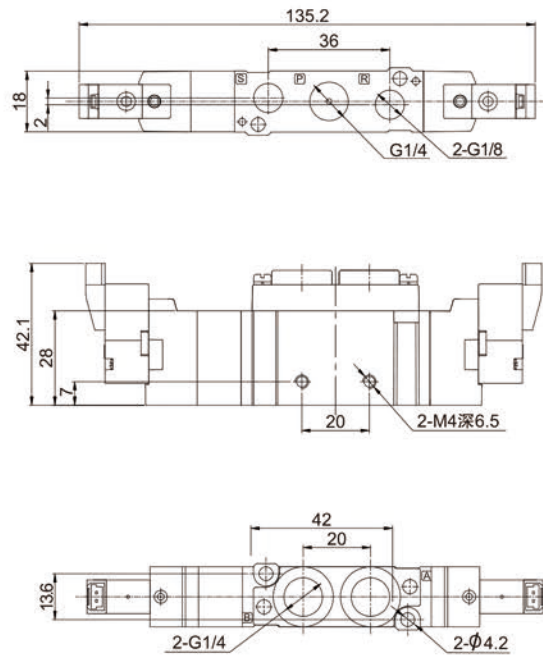
NY7000M 型系列尺寸图

2位双电控

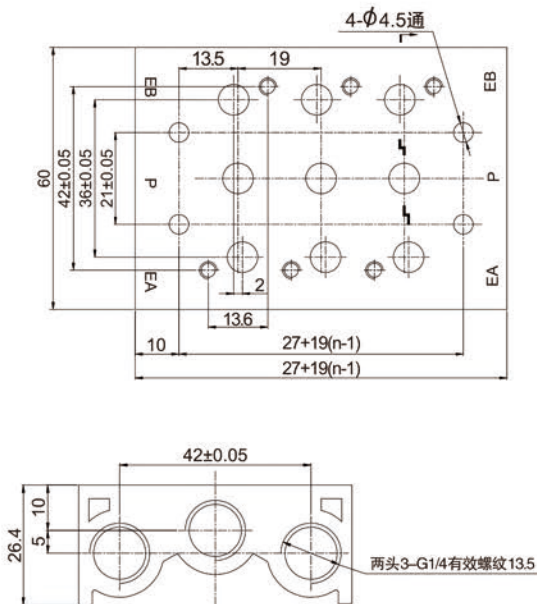


NY7000M 型系列尺寸图

3位双电控



NY7000 型汇流板尺寸图



汇流板型号: 5Y 7 — 02 FS

7 NY7000系列

02	两联
03	三联
-	
-	